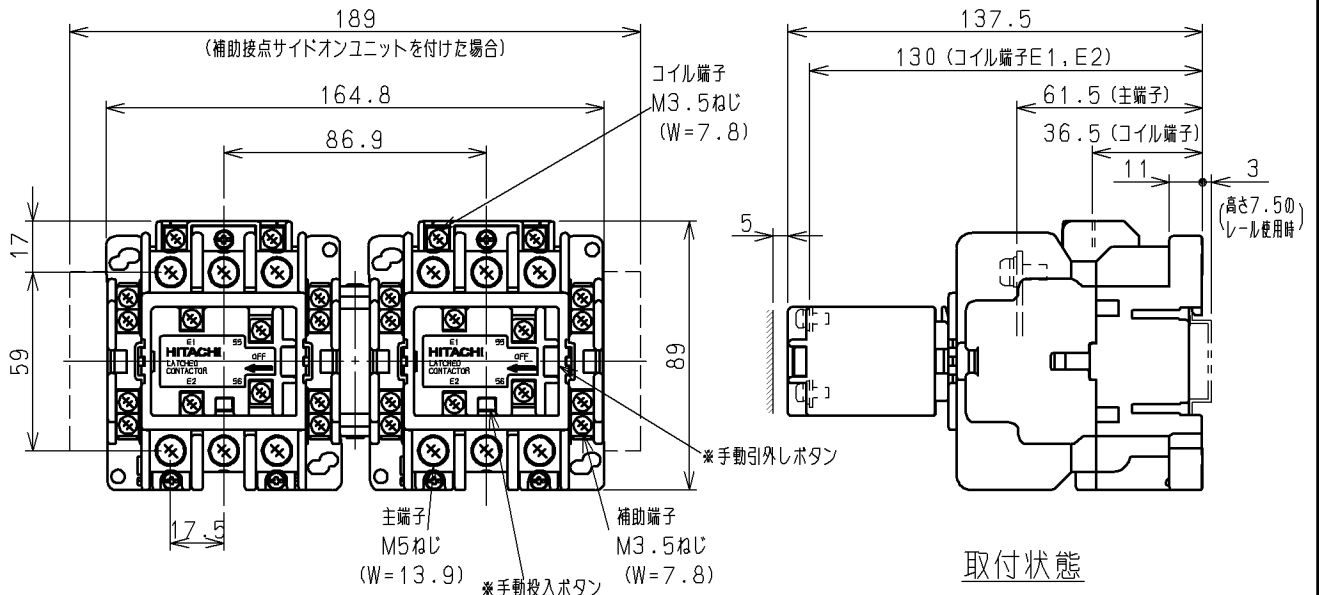
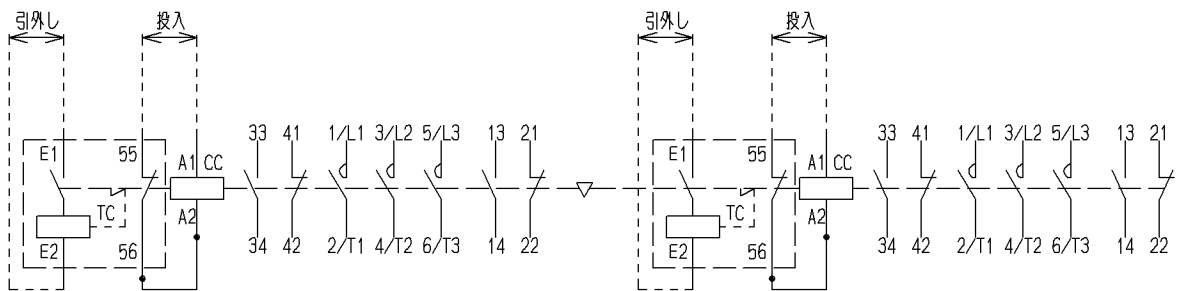
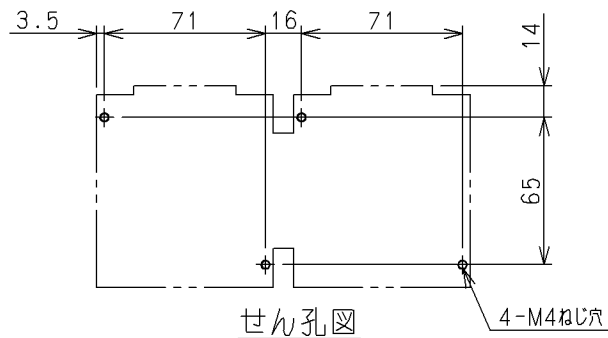


# 日立電磁接触器

形式	定格絶縁電圧	最高適用電動機容量	開放電流	性能	補助接点	適用仕様			質量	
						電動機容量	定格電圧	周波数		
HS35-RL	AC 690 V	220 V 7.5 kW 35 A	50 A	JIS AC3-1 4-1	2a2b x2	kW	主	Hz	1.5 kg	
		440 V 15 kW 32 A					操			V
		550 V 15 kW 26 A					V			



〔※手動操作はシーケンスチェック時のみに使用し、  
実負荷状態での操作は行わないでください。〕



接点配置

(W=) は使用可能圧着端子最大幅を示します。

用途	付属品	第三角法
備考	補助接点ユニットは別売りです。	

CUSTOMER			DWN.	佐藤	2012-08-09		TITLE	REV.
QUANTITY			CHKD.	小島	2012-08-11		HS35-RL	00
ORDER NO.			APPD.	小島	2012-08-11		寸法図	
WORK NO.			Hitachi Industrial Equipment Systems Co., Ltd.			NAKAJO WORKS DWG. NO.	325 43068995	SH.
								1/1