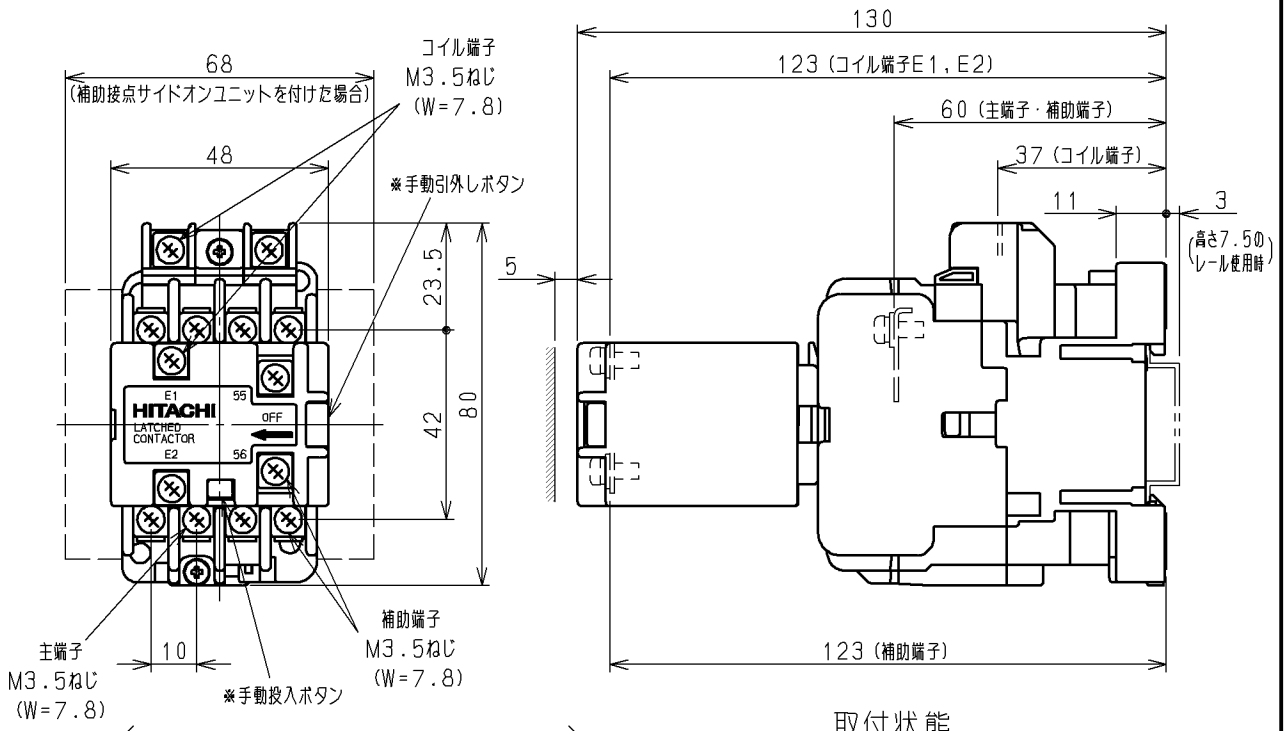
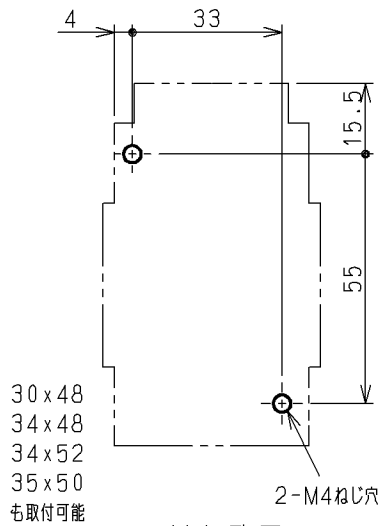


# 日立電磁接触器

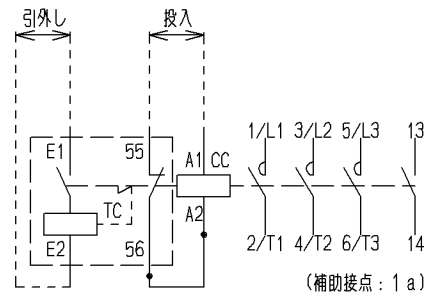
形式	定格絶縁電圧	最高適用電動機容量	開放熱電流	性能	補助接点	適用仕様			質量	
						電動機容量	定格電圧	周波数		
HS10-L	AC 690 V	220 V 2.7 kW 13 A	20 A	JIS AC3・1 ・4-1	1 a	kW	主	V	Hz	0.45 kg
		探					V			



※ 手動操作はシーケンスチェック時のみに使用し、  
実負荷状態での操作は行わないでください。



せん孔図



接点配置

(W=) は使用可能圧着端子最大幅を示します。

用途		付属品		第三角法		
備考 補助接点ユニットは別売りです。						
CUSTOMER	DWN. 倉茂	2012-03-03		TITLE <b>HS10-L</b> 寸法図		REV.
QUANTITY	CHKD. 佐藤	2012-03-05				01
ORDER NO.	APPD. 小島	2012-03-05				SH.
WORK NO.	Hitachi Industrial Equipment Systems Co., Ltd.		NAKAJO WORKS DWG. NO.		1	
2012-10-17 佐藤 小島 小島			325 43068617		1	