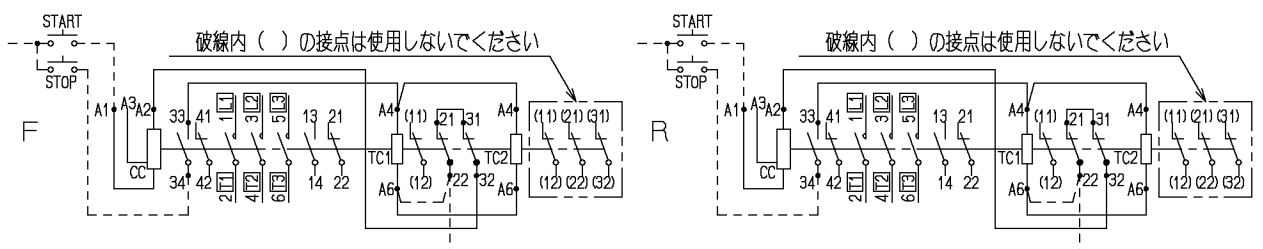
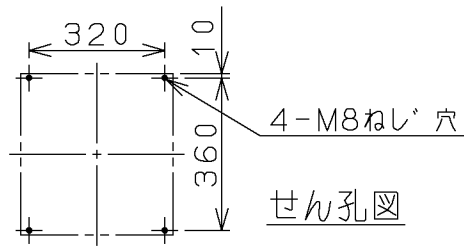
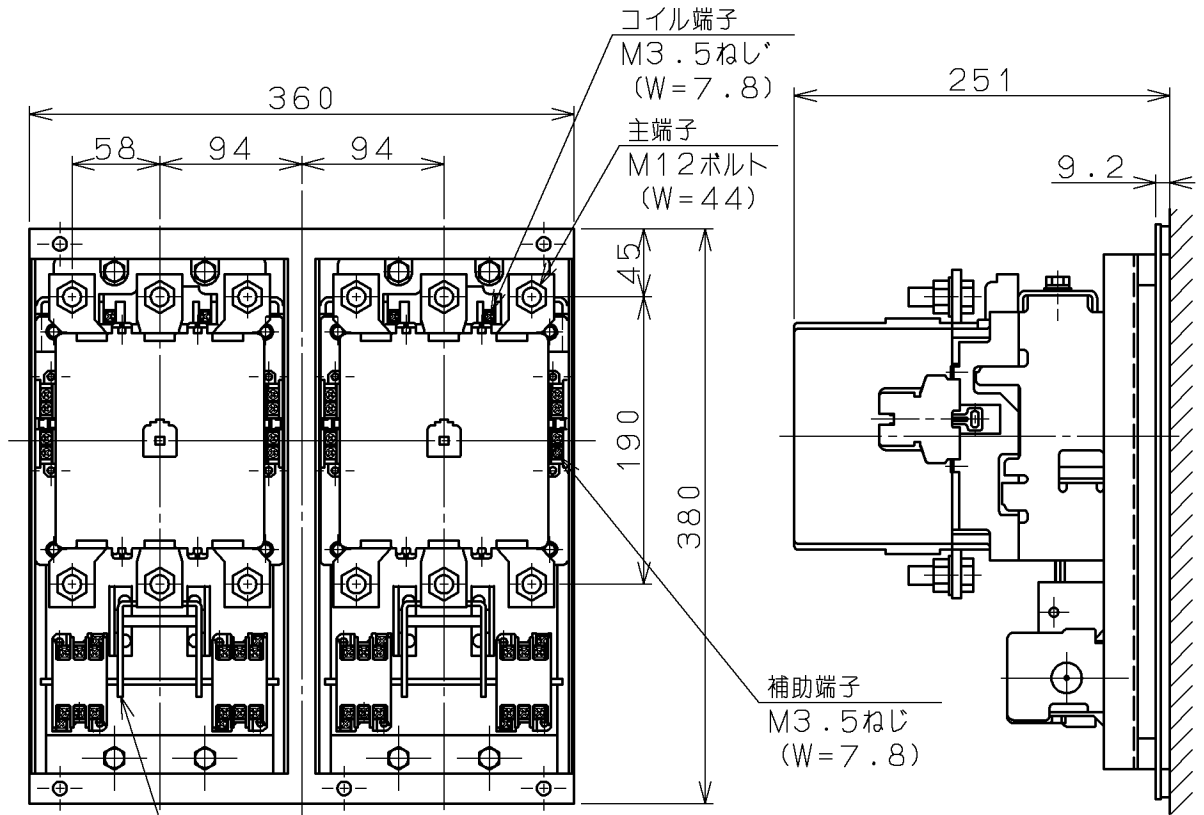


日立電磁接触器

形式	定格絶縁電圧	最高適用電動機容量	定格通電電流	性能	補助接点	適用仕様			質量	
						電動機容量	定格電圧	周波数		
H300C-RL	AC 660 V	220 V 75 kW 300A	350 A	JEM AC3-1 4-3	(1a2b) x2	kW	主	V	Hz	26 kg
		440 V 150 kW 300A					操			
		550 V 160 kW 250A								



はCCの自己消磁接点、33-34はTCの自己消磁接点

1. 横取付はしないでください。
2. (W=) は使用可能圧着端子最大幅を示します。

接点構成

用途		付属品		第三角法	
備考					
CUSTOMER	DWN. 佐久間	2004-06-03	<div style="border: 1px solid black; border-radius: 50%; padding: 5px; display: inline-block;"> REGD 2004-06-03 </div>	TITLE	REV.
QUANTITY	CHKD. 小島	2004-06-03		H300C-RL	00
ORDER NO.	APPD. 小島	2004-06-03		寸法図	
WORK NO.	Hitachi Industrial Equipment Systems Co., Ltd.		NAKAJO WORKS DWG. NO.	SH.	
			325 43061171	1/1	