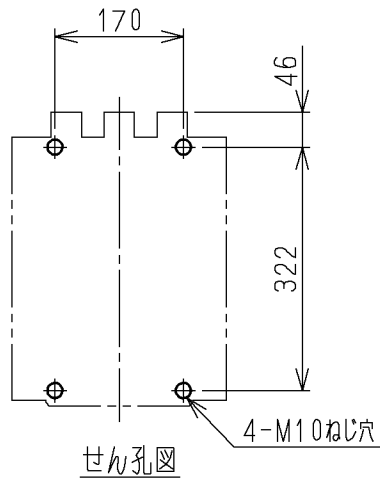
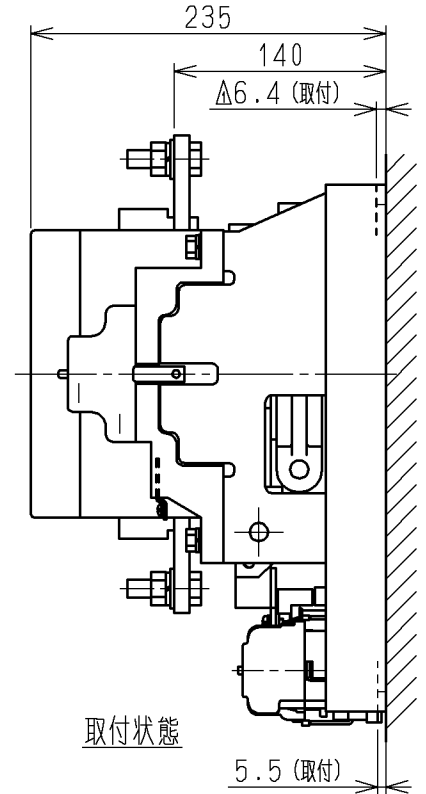
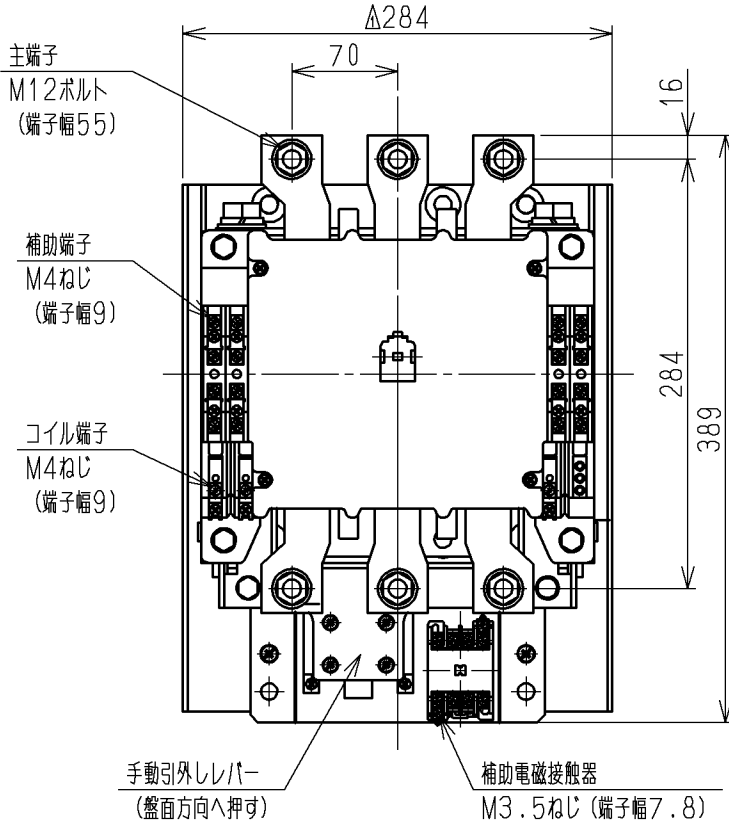
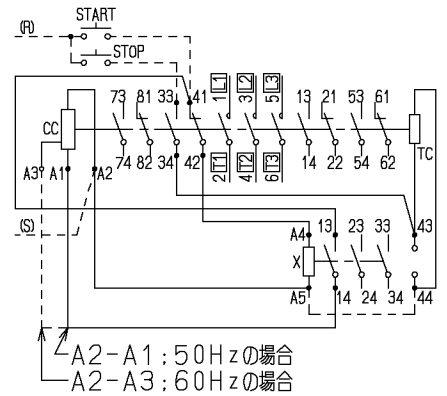


# 日立電磁接触器

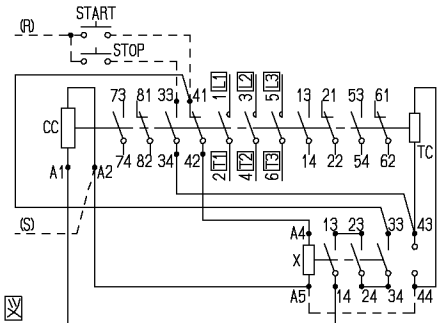
形式	定格絶縁電圧	最高適用電動機容量	定格通電電流	性能	補助接点	適用仕様			質量
						電動機容量	定格電圧	周波数	
H600C-L	AC	220 V 150kW 600 A	600 A	JEM AC3・1 ・4-4	3a3b	kW	主	V	29 kg
H600C-LG	660 V	440 V 300kW 600 A 550 V 300kW 500 A					操	V	



交流操作  
H600C-L



直流操作  
H600C-LG



接続図

1. 横取付はしないでください。
2. (端子幅) は使用可能圧着端子最大幅を示します。

用途	付属品	第三角法
備考		

CUSTOMER			DWN. 佐久間	1999-03-10		TITLE	REV.
QUANTITY	ORDER NO.	WORK NO.	CHKD. 小島	1999-03-11		H600C-L/H600C-LG	01
			APPD. 小島	1999-03-11		寸法図	
Hitachi Industrial Equipment Systems Co., Ltd.					NAKAJO WORKS DWG. NO.		SH.
2005-09-08 佐久間 小島 小島					325 43056716		1/1