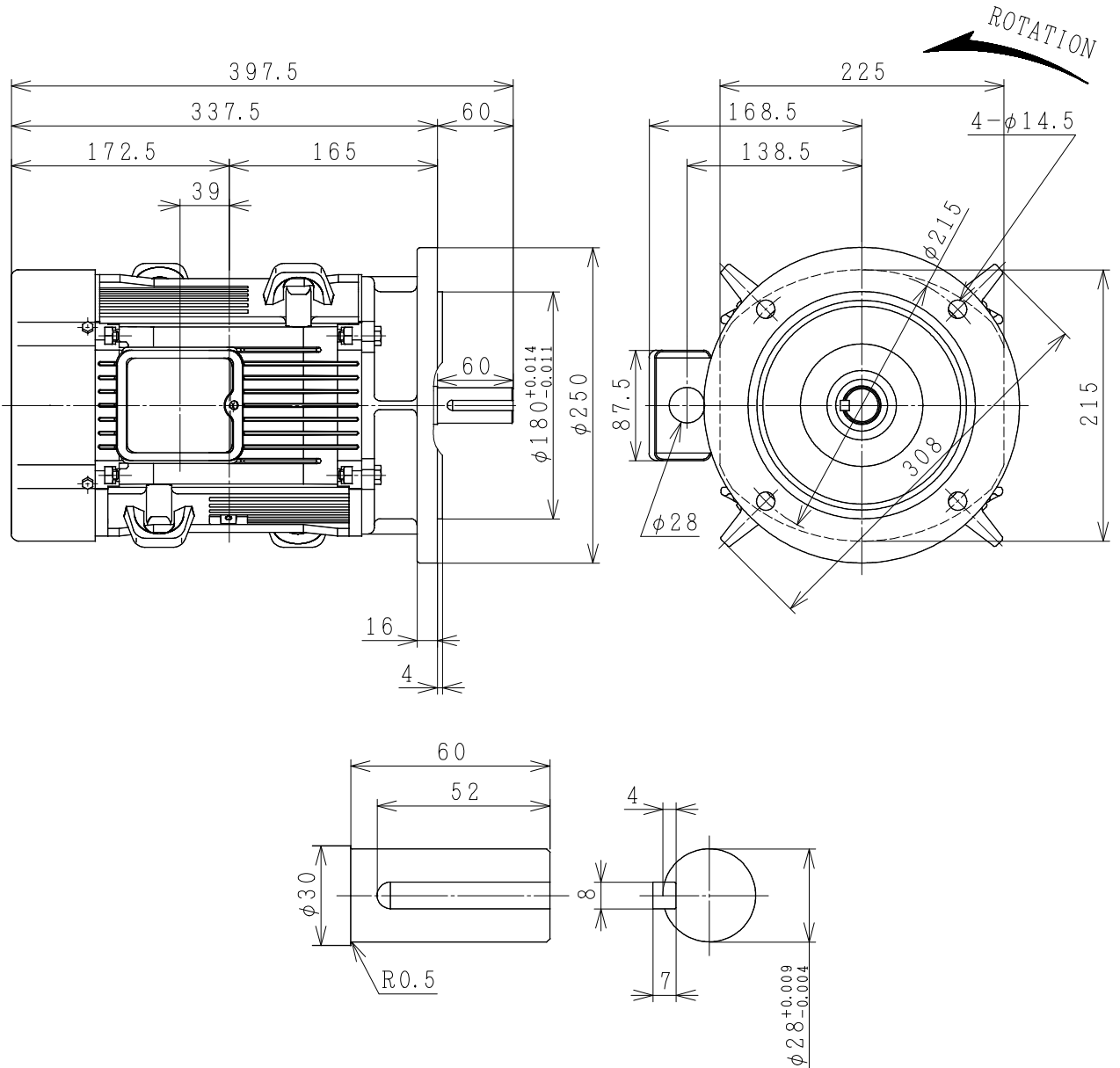


三相誘導電動機
THREE-PHASE INDUCTION MOTOR

出力 OUTPUT	形 TYPE	式 FORM	定 格 RATING	電 圧 VOLTAGE (V)	周 波 数 FREQ. (Hz)	同期回転速度 SYNC. SPEED (min ⁻¹)	極 数 POLES	耐熱クラス TH. CLASS	質 量 MASS (kg)
5HP	VTFO	LK	S1	220/380	50	3000	2	F	42
5HP	VTFO	LK	S1	220/380	50	1500	4	F	45
3HP	VTFO	LK	S1	220/380	50	1000	6	F	39



PROTECTION : IP44

用 途 USE _____ 付属品 ACCESSORY _____

備 考 NOTICE

御注文主 CUSTOMER _____ 数量 QTY. _____ 受注番号 ORDER NO. _____ 作業番号 WORK NO. _____ REV. _____

DWN. C. Saknarin	05-Oct-2015	寸 法 図 DIMENSIONS	 Hitachi Industrial Technology (Thailand), Ltd.	NARASHINO DWG. NO.	SH.
CHKD. P. Damrongsak	S			3244HTD03243	
APPD. T. Shimozone					

枠 番 FRAME SIZE VTFOL-FF215 (112M)