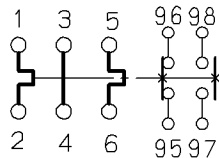
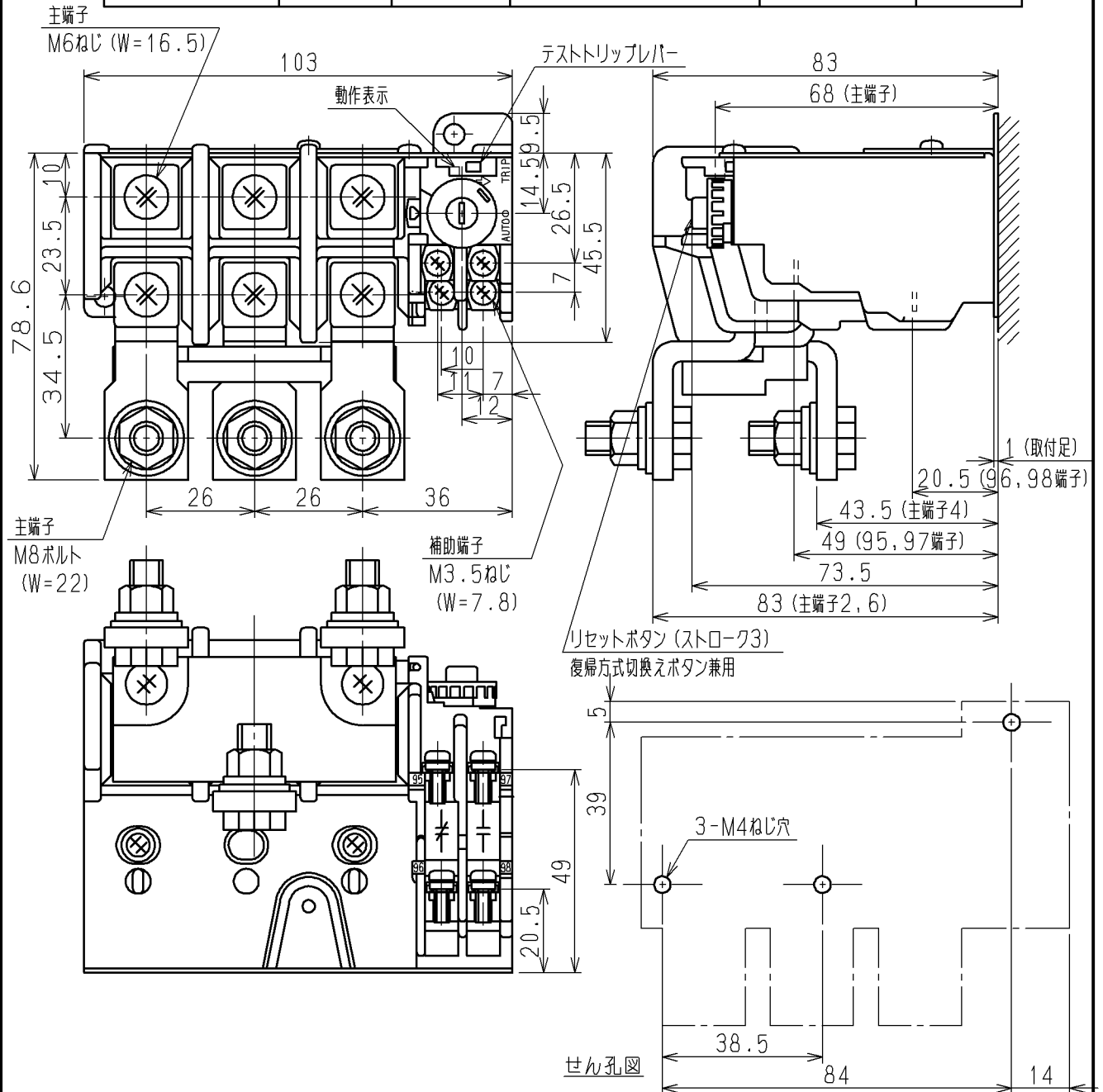


# 日立サーマルリレー

| 形式        | 定格絶縁電圧      | 主回路<br>定格電流 | 接点定格   |        | 質量         |
|-----------|-------------|-------------|--------|--------|------------|
|           |             |             | 定格使用電流 | 定格通電電流 |            |
| TR150B-1E | AC<br>660 V | A           |        | A      | 0.57<br>kg |



95-96 (b接点)  
97-98 (a接点)

(W=) は使用可能圧着端子最大幅を示します。

復帰方式切換えボタン (手動 ← 自動)  
工場出荷の際は、手動復帰にセットされています。  
自動復帰に切換える場合は、ボタンの ⊕ 溝に  
⊖ドライバー (JIS 4.5×50以下) をさし込み、  
反時計方向に90°回して ⊕ の溝をケース表面の  
AUTO ●印に合わせてください。

用途  
備考

付属品

第三角法

CUSTOMER

DWN. 佐久間 2005-01-24  
CHKD. 小島 2005-01-25  
APPD. 小島 2005-01-25

REGD  
2011-09  
22

TITLE  
TR150B-1E  
寸法図

REV.

01

QUANTITY

ORDER NO.

WORK NO.

Hitachi  
Industrial Equipment  
Systems Co., Ltd.

NAKAJO WORKS DWG. NO.  
325 43061483

SH.

1  
1

2011-09-22 菅川 小島 小島