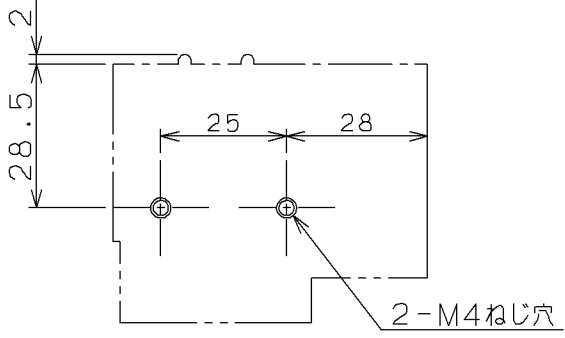
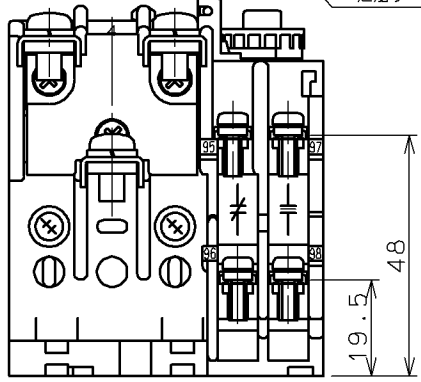
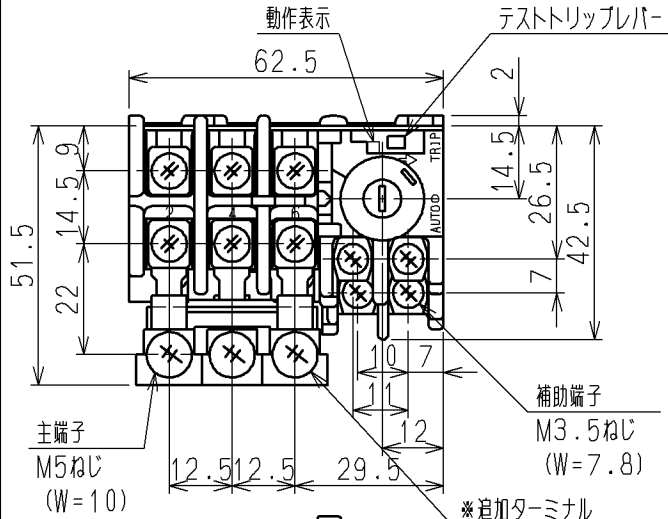
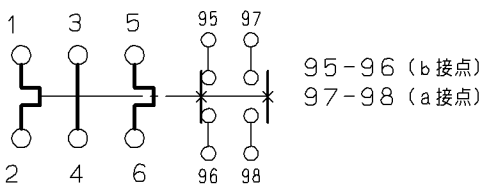


日立サーマルリレー

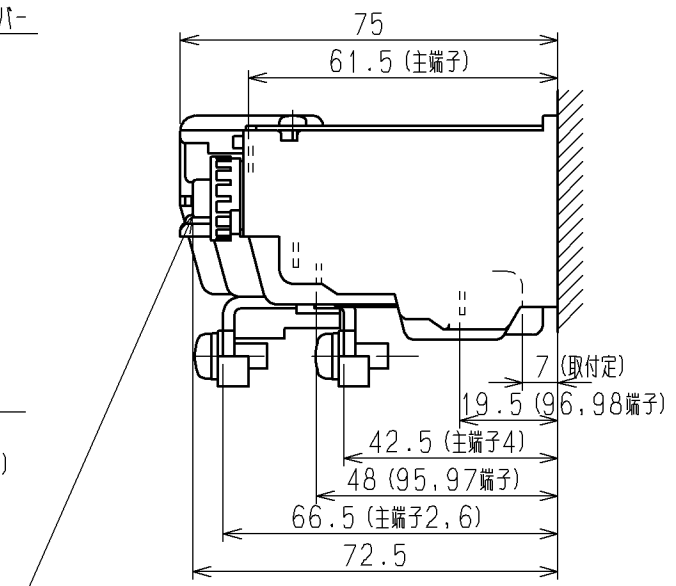
形式	定格絶縁電圧	主回路 定格電流	接点定格		質量
			定格使用電流	定格通電電流	
TR25B-1E	AC 660 V	A		A	0.2 kg



せん孔図



(W=) は使用可能圧着端子最大幅を示します。



リセットボタン (ストローク3) 復帰方式切換えボタン兼用 取付状態

- (御注意)
1. 本器は、単独使用ができません。電磁開閉器としてご使用下さい。
 2. サーマルリレー取付後、付属の追加ターミナル(*)を取付けてご使用下さい。

復帰方式切換ボタン (手動 ← 自動) 工場出荷の際は、手動復帰にセットされています。自動復帰に切換える場合は、ボタンの ⊕ 溝に ⊙ドライバー (JIS 4.5 × 5.0 以下) をさし込み、反時計方向に 90° 回して ⊖ の溝をケース表面の AUTO ●印に合わせてください。

用途	付属品	第三角法
備考		

CUSTOMER		DWN. 佐久間	2005-01-24	REGD 2011-09-22	TITLE	REV.
QUANTITY	ORDER NO.	CHKD. 小島	2005-01-25		TR25B-1E	01
	WORK NO.	APPD. 小島	2005-01-25		寸法図	
Hitachi Industrial Equipment Systems Co., Ltd.				NAKAJO WORKS DWG. NO.		SH.
2011-09-22 菅川 小島 小島				325 43061477		1/1