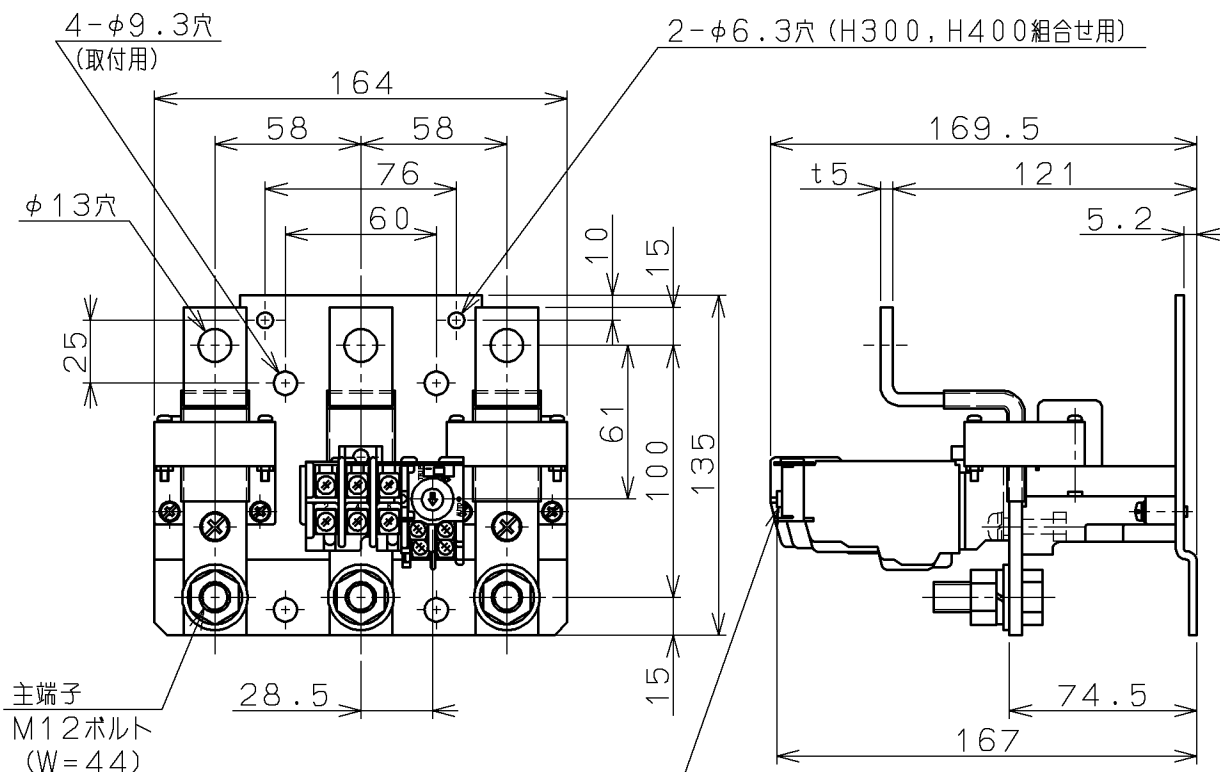


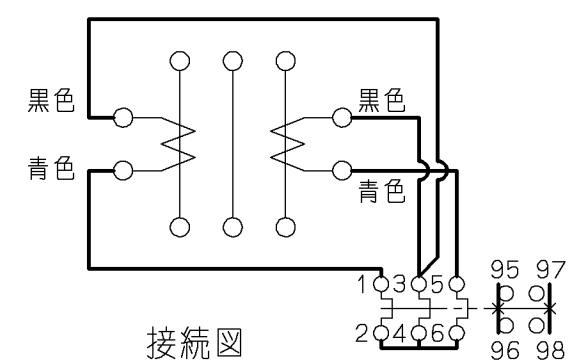
日立サーマルリレー

形式	定格絶縁電圧	主回路 定格電流	接点定格		質量
			定格使用電流	定格通電電流	
TR400B-2E	AC 600 V	A		A	kg



(御注意)
本器は、単独使用ができません。
電磁開閉器としてご使用下さい。

組合せ電磁接触器 (形式)
H300
H400



復帰方式切換ボタン (手動↔自動)
工場出荷の際は、手動復帰にセットされています。
自動復帰に切換える場合は、ボタンの①溝に
○ドライバー (JIS4.5×50以下) をさし込み、
反時計方向に90°回して②の溝をケース表面の
AUTO●印に合わせてください。

(W=) は使用可能圧着端子最大幅を示します。

CUSTOMER		DWN. 佐久間	1990-10-11	REGD 2002-04 01	TITLE	REV.
		CHKD. 坂本	1990-10-13		TR400B-2E	01
QUANTITY	ORDER NO.	WORK NO.	APPD. 鈴木(幸)	1990-10-13	寸法図	
Hitachi Industrial Equipment Systems Co., Ltd.				NAKAJO WORKS DWG. NO.		SH.
2002-04-01 佐久間 小島(小島)				325 43041077		1/1