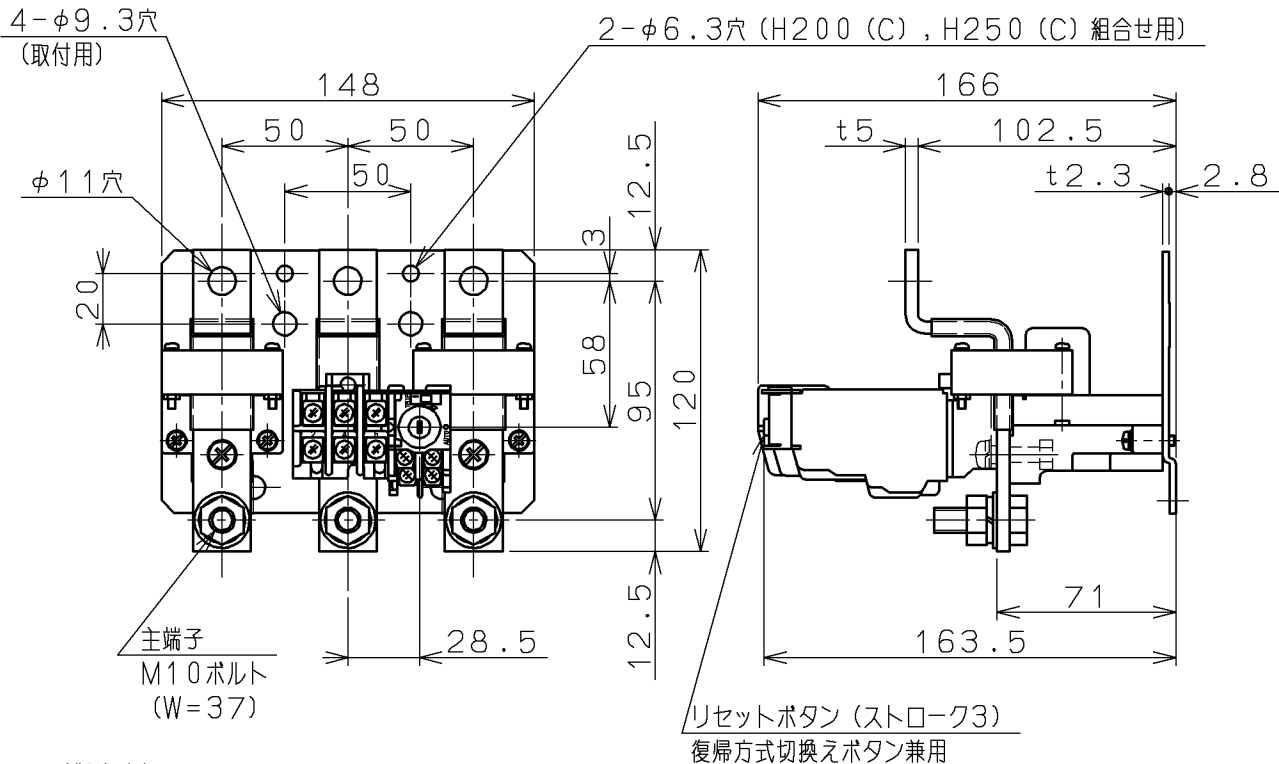


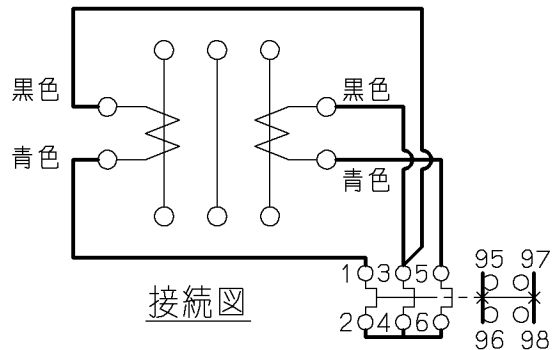
日立サーマルリレー

| 形式 | 定格絶縁電圧 | 主回路 定格電流 | 接点定格 | | 質量 |
|-----------|-------------|-------------|--------|--------|----|
| | | | 定格使用電流 | 定格通電電流 | |
| TR250B-2E | AC 660 V | A | | A | kg |



(御注意)
 本器は、単独使用ができません。
 電磁開閉器としてご使用下さい。

組合せ電磁接触器 (形式)
 H200 (C)
 H250 (C)



復帰方式切換えボタン (手動↔自動)
 工場出荷の際は、手動復帰にセットされています。
 自動復帰に切換える場合は、ボタンの①溝に
 ⊙ドライバー (JIS4.5×50以下) をさし込み、
 反時計方向に90°回して⊖の溝をケース表面の
 AUTO●印に合わせてください。

(W=) は使用可能圧着端子最大幅を示します。

| | | | | | | |
|--|-----------|----------|-------------|-----------------------|-----------|------|
| CUSTOMER | | DWN. 佐久間 | 1990-10-11 | REGD 2006-02 08 | TITLE | REV. |
| | | CHKD. 坂本 | 1990-10-13 | | TR250B-2E | 02 |
| QUANTITY | ORDER NO. | WORK NO. | APPD. 鈴木(幸) | 1990-10-13 | 寸法図 | |
| Hitachi Industrial Equipment Systems Co., Ltd. | | | | NAKAJO WORKS DWG. NO. | | SH. |
| 2006-02-08 佐久間 小島(小島) | | | | 325 43041076 | | 1/1 |