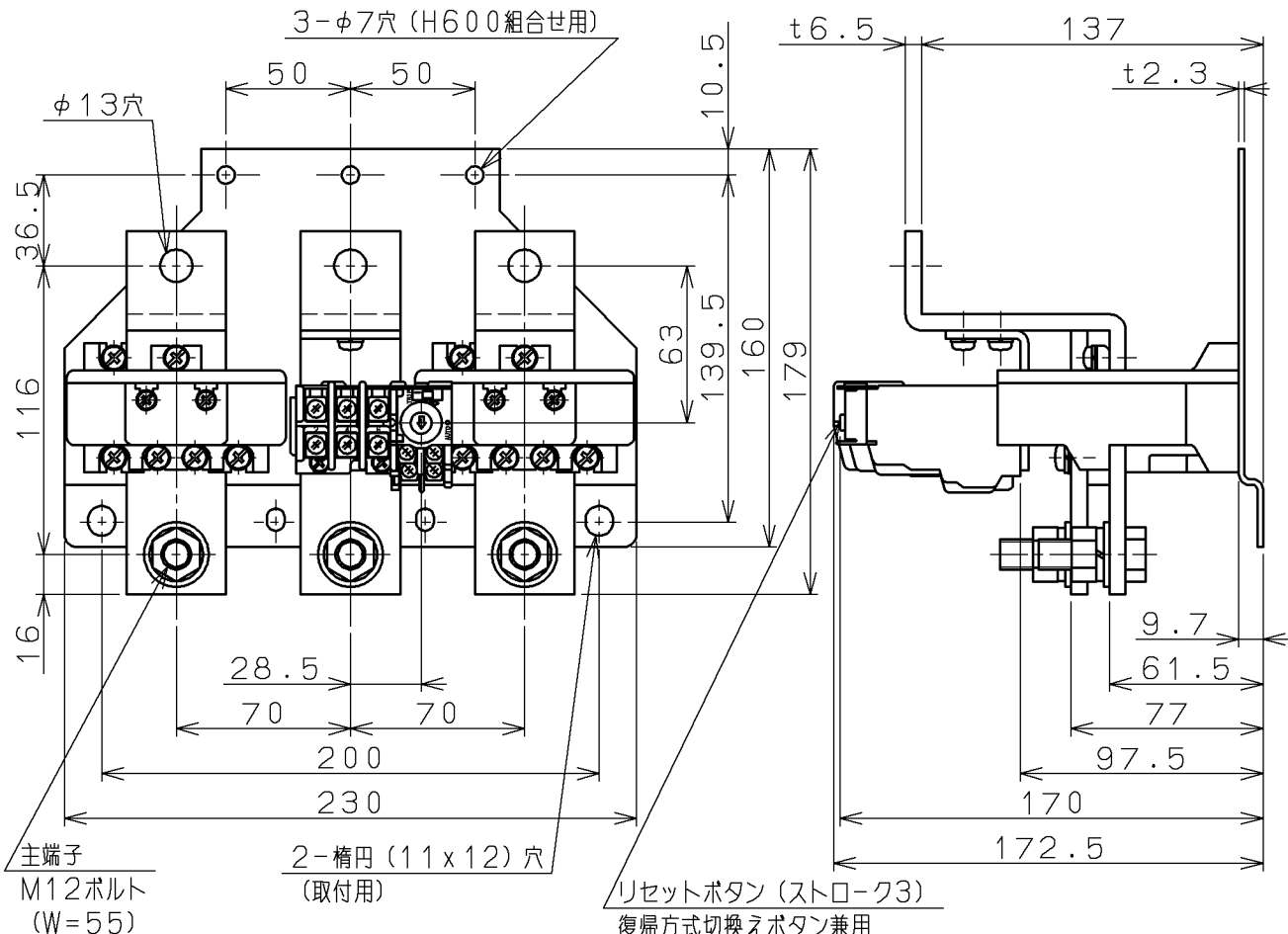


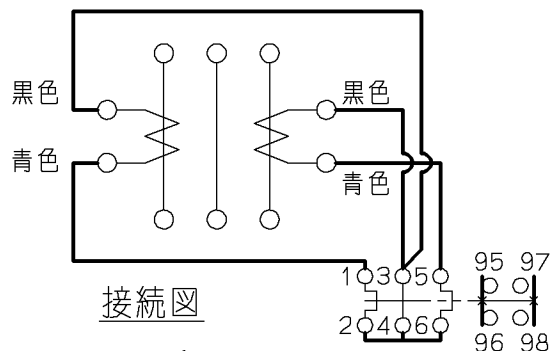
日立サーマルリレー

形式	定格絶縁電圧	主回路 定格電流	接点定格		質量
			定格使用電流	定格通電電流	
TR600B-1E	AC 660 V	A		A	kg



組合せ電磁接触器 (形式)
H600

(御注意)
本器は、単独使用ができません。
電磁開閉器としてご使用下さい。



復帰方式切換ボタン (手動↔自動)
工場出荷の際は、手動復帰にセットされています。
自動復帰に切換える場合は、ボタンの①溝に
○ドライバー (JIS4.5x50以下) をさし込み、
反時計方向に90°回して⊖の溝をケース表面の
AUTO●印に合わせてください。

(W=) は使用可能圧着端子最大幅を示します。

CUSTOMER		DWN. 佐久間 1990-10-11	REGD 2004-08 07	TITLE	REV.
QUANTITY	ORDER NO.	CHKD. 坂本 1990-10-13		TR600B-1E	02
WORK NO.		APPD. 鈴木(幸) 1990-10-13	寸法図		SH.
Hitachi Industrial Equipment Systems Co., Ltd.			NAKAJO WORKS DWG. NO.	325 43041058	1/1

2004-08-07 佐久間 小島(小島)