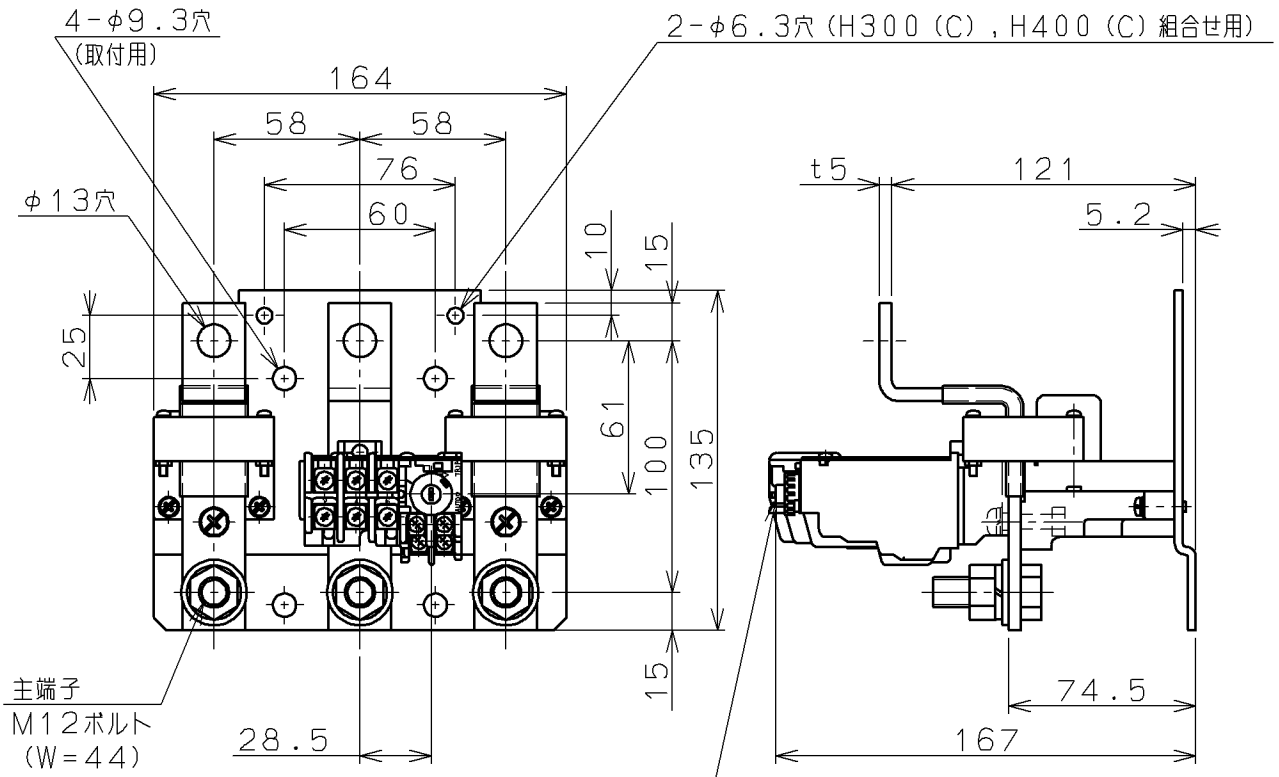


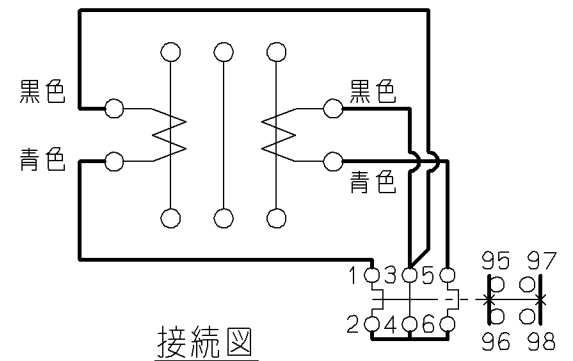
日立サーマルリレー

形式	定格絶縁電圧	主回路 定格電流	接点定格		質量
			定格使用電流	定格通電電流	
TR400B-1E	AC 660 V	A		A	2.0 kg



(御注意)
本器は、単独使用ができません。
電磁開閉器としてご使用下さい。

組合せ電磁接触器 (形式)
H300 (C)
H400 (C)



復帰方式切換ボタン (手動↔自動)
工場出荷の際は、手動復帰にセットされています。
自動復帰に切換える場合は、ボタンの①溝に
○ドライバー (JIS4.5×50以下) をさし込み、
反時計方向に90°回して⊖の溝をケース表面の
AUTO●印に合わせてください。

(W) は使用可能圧着端子最大幅を示します。

CUSTOMER		DWN. 佐久間 1990-10-11		TITLE	REV.
QUANTITY	ORDER NO.	CHKD. 坂本 1990-10-13		TR400B-1E	03
WORK NO.	APPD. 鈴木(幸) 1990-10-13	寸法図		SH.	
2008-07-14 佐久間, 小島(小), 小島(小)			Hitachi Industrial Equipment Systems Co., Ltd.	NAKAJO WORKS DWG. NO. 325 43041057	1/1