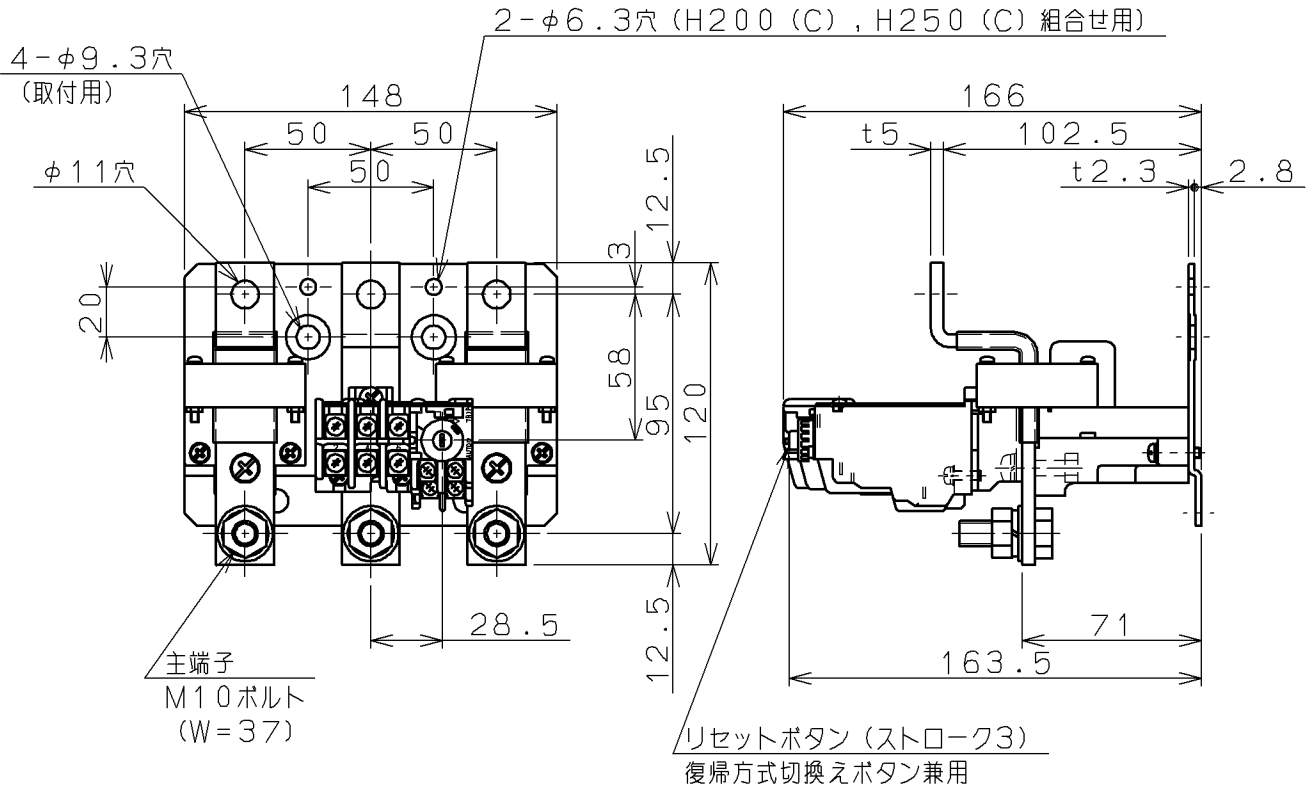


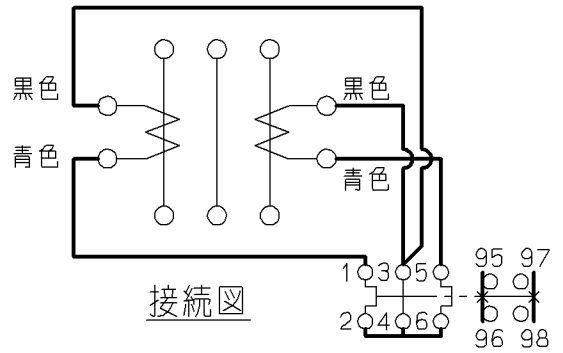
# 日立サーマルリレー

形式	定格絶縁電圧	主回路 定格電流	接点定格		質量
			定格使用電流	定格通電電流	
TR250B-1E	AC 660 V	A		A	kg



(御注意)  
本器は、単独使用ができません。  
電磁開閉器としてご使用下さい。

組合せ電磁接触器 (形式)  
H200 (C)  
H250 (C)



復帰方式切換ボタン (手動↔自動)  
工場出荷の際は、手動復帰にセットされています。  
自動復帰に切換える場合は、ボタンの①溝に  
○ドライバー (JIS4.5×50以下) をさし込み、  
反時計方向に90°回して⊖の溝をケース表面の  
AUTO●印に合わせてください。

(W=) は使用可能圧着端子最大幅を示します。

CUSTOMER		DWN. 佐久間	1990-10-11		TITLE	REV.
		CHKD. 坂本	1990-10-13		TR250B-1E	04
QUANTITY	ORDER NO.	WORK NO.	APPD. 鈴木(幸)		1990-10-13	寸法図
<b>Hitachi</b> Industrial Equipment Systems Co., Ltd.				NAKAJO WORKS DWG. NO. 325 43041056		SH. 1/1

△ 2008-07-14 佐久間 小島(小島)