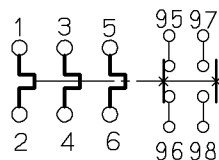
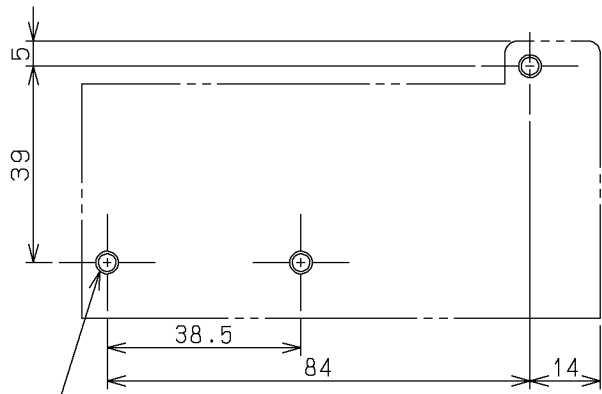
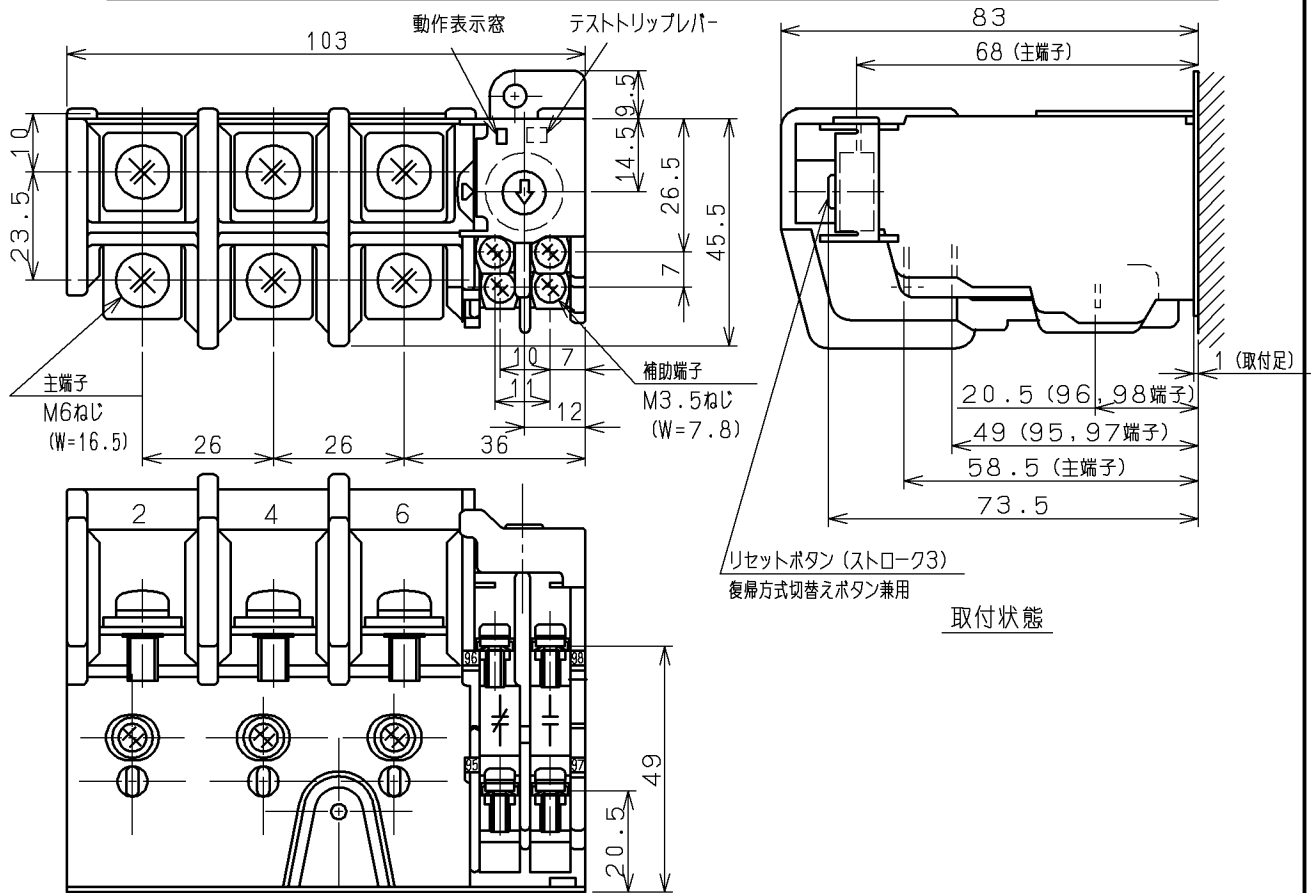


日立サーマルリレー

形式	定格絶縁電圧	主回路 定格電流	接点定格		質量
			定格使用電流	定格通電電流	
TR80B-2E	AC 600 V	A			0.36 kg



95-96 (b接点)
97-98 (a接点)

(W=) は使用可能圧着端子最大幅を示します。

復帰方式切替ボタン (手動↔自動)
工場出荷の際は、手動復帰にセットされています。
自動復帰に切替える場合は、ボタンの⓪溝に
⊙ドライバー (JIS4.5×50以下) をさし込み、
反時計方向に90°回して⓪の溝をケース表面の
AUTO●印に合わせてください。

用途	付属品	第三角法
備考		

CUSTOMER			DWN.	渡辺	1990-07-27		TITLE	TR80B-2E	REV.	
QUANTITY	ORDER NO.	WORK NO.	CHKD.	村上	1990-07-27		01	寸法図	01	
			APPD.	村上	1990-07-27					
Hitachi Industrial Equipment Systems Co., Ltd.						NAKAJO WORKS DWG. NO. 325 43040793		SH. 1/1		

2002-04-01 佐久間 小島(小島)