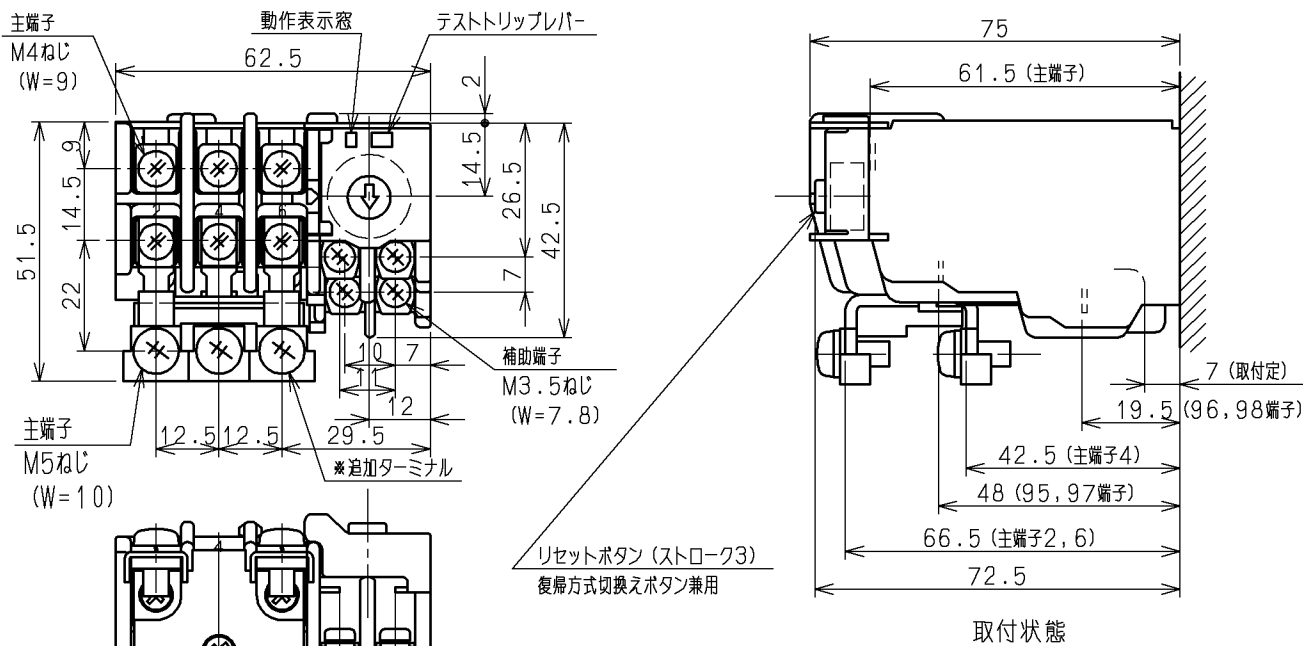


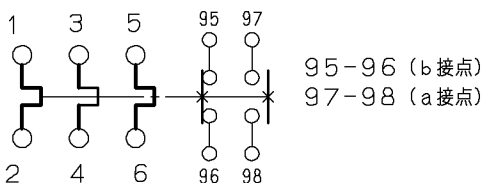
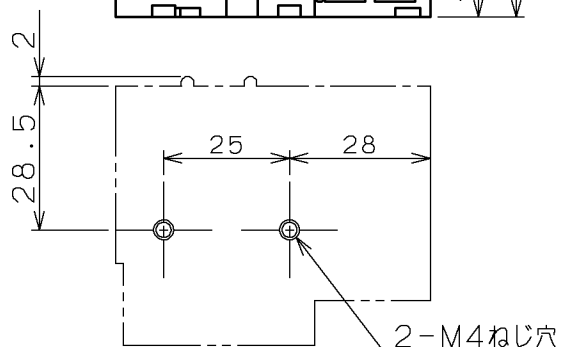
# 日立サーマルリレー

形式	定格絶縁電圧	主回路 定格電流	接点定格		質量
			定格使用電流	定格通電電流	
TR25B-2E	AC 600 V	A		A	0.2 kg



(御注意)

1. 本器は、単独使用ができません。  
電磁開閉器としてご使用下さい。
2. サーマルリレー取付後、付属の追加ターミナル(\*)を取付けてご使用下さい。



(W=) は使用可能圧着端子最大幅を示します。

復帰方式切換ボタン (手動↔自動)

工場出荷の際は、手動復帰にセットされています。  
自動復帰に切換える場合は、ボタンの ⊕ 溝に  
⊙ドライバー (JIS 4.5 x 5.0 以下) をさし込み、  
反時計方向に 90° 回して ⊖ の溝をケース表面の  
AUTO ●印に合わせてください。

用途	付属品	第三角法
備考		

CUSTOMER			DWN.	渡辺	1990-07-27		TITLE	TR25B-2E	REV.	
QUANTITY	ORDER NO.	WORK NO.	CHKD.	村上	1990-07-27		01	寸法図		
			APPD.	村上	1990-07-27					
Hitachi Industrial Equipment Systems Co., Ltd.						NAKAJO WORKS DWG. NO.		325 43040791	SH.	1/1

2002-04-01 佐久間 小島(小島)