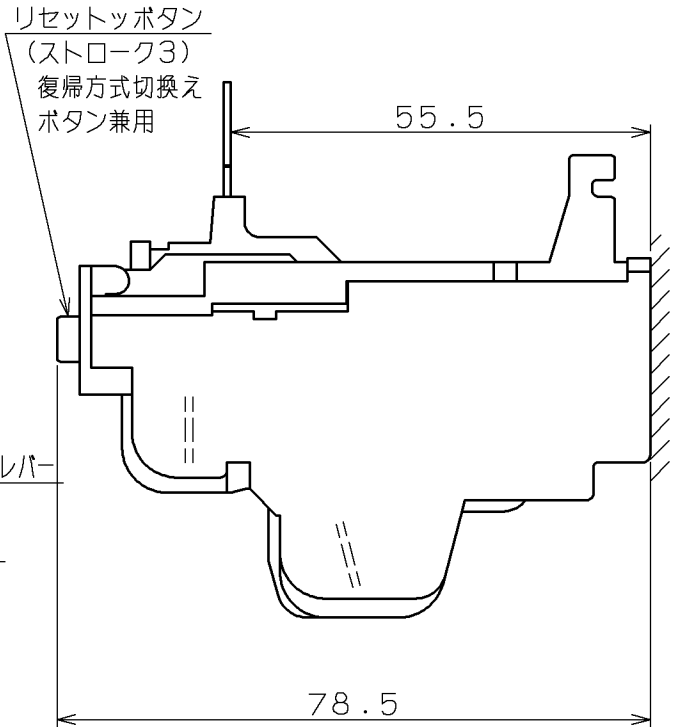
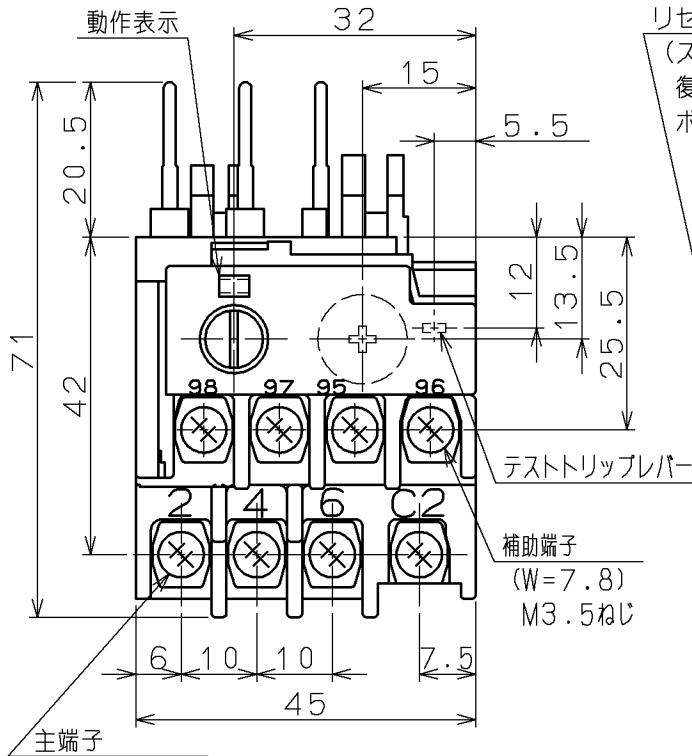


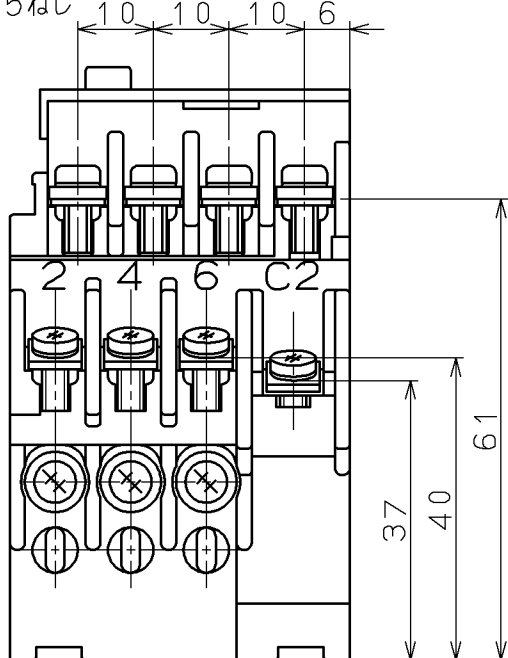
日立サーマルリレー

形 式	定格絶縁電圧	主回路 定格電流	接 点 定 格		質 量
			定格使用電流	定格通電電流	
TR12B-2E	AC 600 V	A		A	0.11 kg

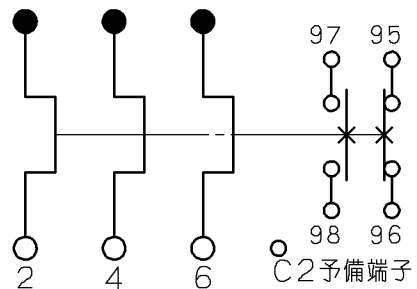


取 付 状 態
(単独使用できません)

(W=7.8)
M3.5ねじ



95-96 (b接点)
97-98 (a接点)



(W=) は使用可能圧着端子最大幅を示します。

用途 _____ 付属品 _____

備考 _____

第三角法

CUSTOMER			DWN.	渡辺	1990-07-27		TITLE	TR12B-2E	REV.
QUANTITY			CHKD.	村上	1990-07-27		01	寸法図	01
ORDER NO.			APPD.	村上	1990-07-27				
WORK NO.			Hitachi Industrial Equipment Systems Co., Ltd.			NAKAJO WORKS DWG. NO. 325 43040789		SH.	1/1

2002-04-01 佐久間 小島(小島)