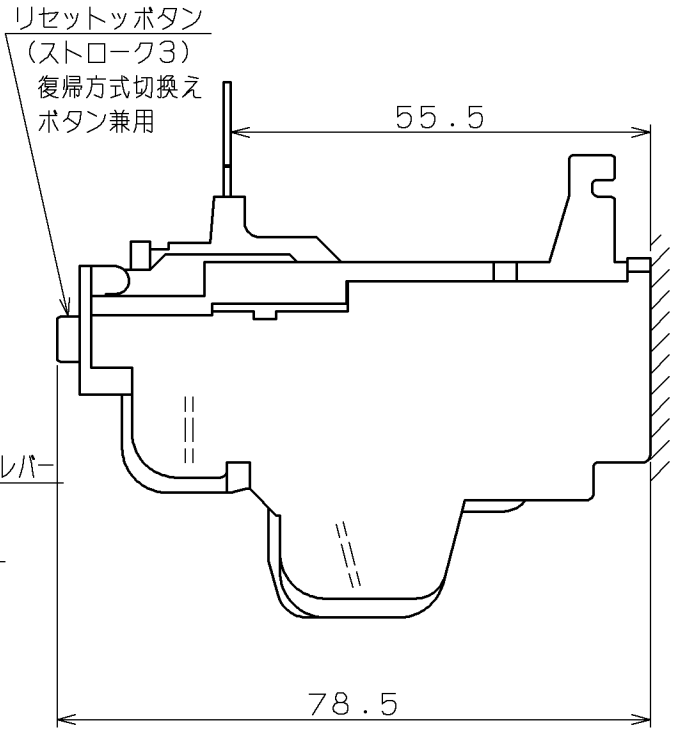
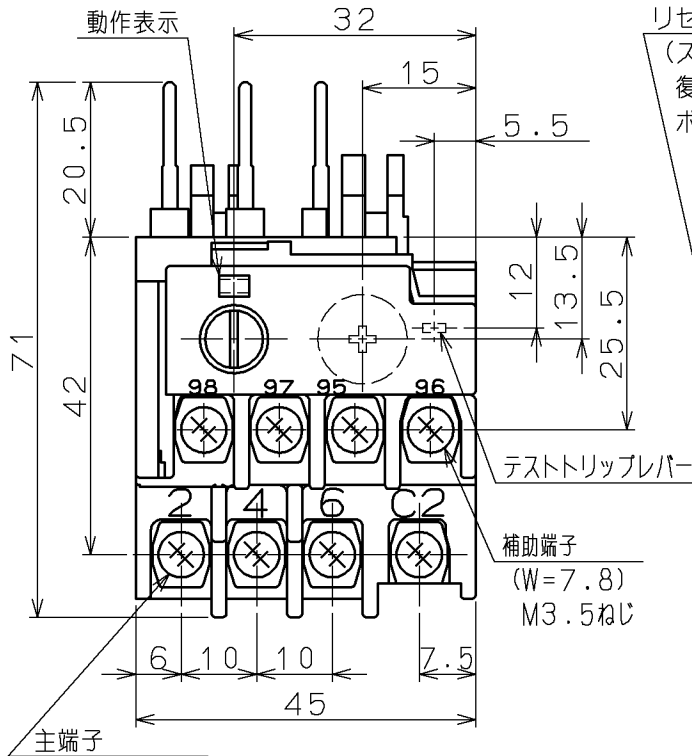
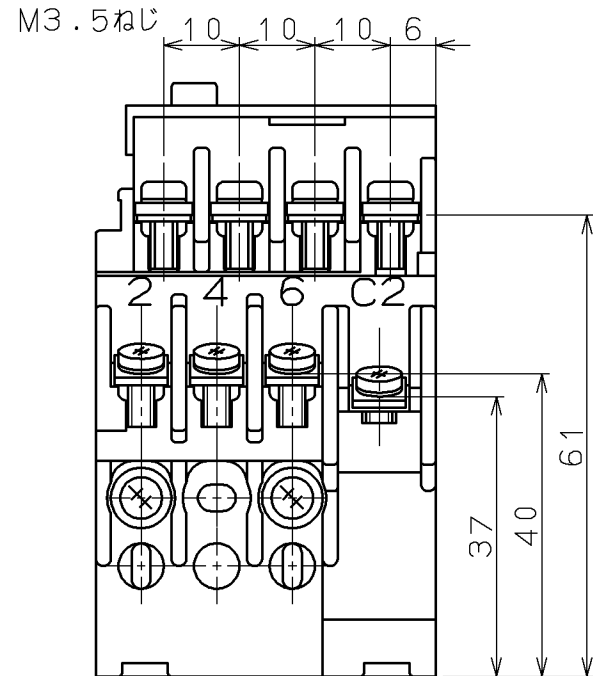


日立サーマルリレー

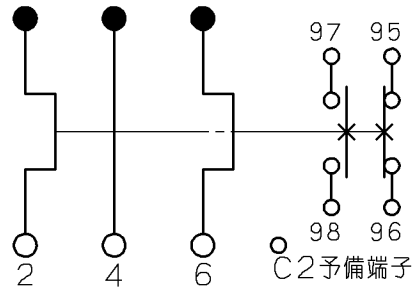
| 形式 | 定格絶縁電圧 | 主回路 定格電流 | 接点定格 | | 質量 |
|----------|-------------|-------------|--------|--------|---------|
| | | | 定格使用電流 | 定格通電電流 | |
| TR12B-1E | AC 660 V | A | | A | 0.11 kg |



取付状態
(単独使用できません)



95-96 (b接点)
97-98 (a接点)



(W=) は使用可能圧着端子最大幅を示します。

用途 _____ 付属品 _____

備考 _____

第三角法

| | | | | | | | |
|--|-----------|-------|----|------------|---------------------------------------|--------------------------|--------|
| CUSTOMER | | DWN. | 渡辺 | 1990-07-27 | REGD 2004-08 07 | TITLE TR12B-1E 寸法図 | REV. |
| QUANTITY | ORDER NO. | CHKD. | 村上 | 1990-07-27 | | | 02 |
| | WORK NO. | APPD. | 村上 | 1990-07-27 | | | SH. |
| Hitachi Industrial Equipment Systems Co., Ltd. | | | | | NAKAJO WORKS DWG. NO. 325 43040561 | | 1 1 |

2004-08-07 佐久間 小島(小島)