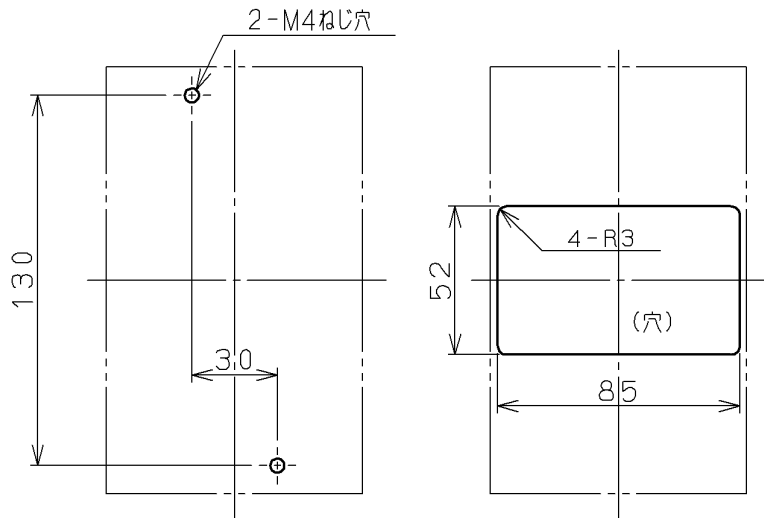
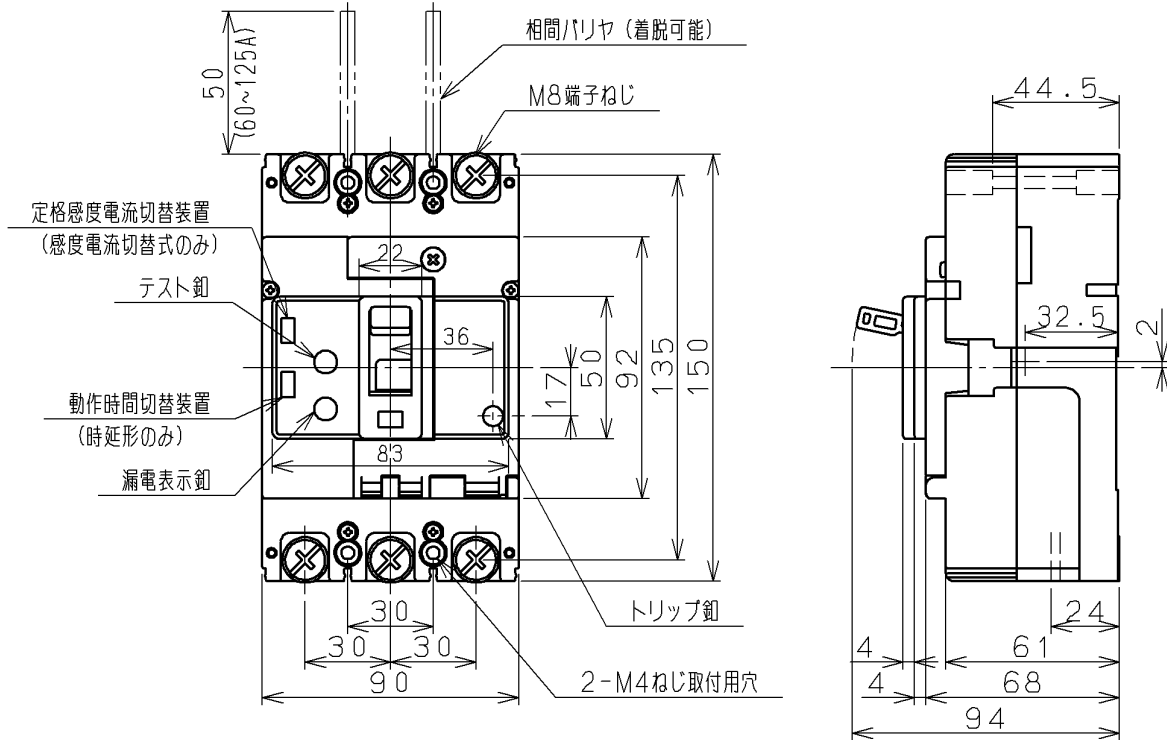


RXK100-S、RXK100-H (60~100A)
 RXK125-S、RXK125-H 漏電遮断器 (表面形)

形式	種数	質量 (kg)	定格使用電圧 (AC、V)	定格電流 (A)	定格感度電流 (mA)	動作時間 (s)	基準周囲温度
RXK100-S RXK100-H (60~100A)	3	1.2	200-440 両用	60 75 100	100/200/500 切替式	高遅形: 0.1以内 時延形: 0.3/0.6/ 1.2 切替式	40℃
RXK125-S RXK125-H				125	100/200/500 切替式	高遅形: 0.1以内 時延形: 0.3/0.6/ 1.2 切替式	
						高遅形: 0.1以内	
						高遅形: 0.1以内	



せん孔図

表板せん孔図

表板の高さは遮断器の底面より68mmの場合です。
 寸法は遮断器の窓枠に対して片側1mmの隙間をもたせた場合です。

付属装置	
警報開閉器 (AL)	C
補助開閉器 (AUX)	C
テストリード線 (TBL)	

CUSTOMER			DWN. 清水 2010-02-08	REGD 2010-05 31	TITLE	REV.
QUANTITY			CHKD. 関口 2010-02-08		寸法図	01
ORDER NO.			APPD. 加藤 2010-02-08			SH.
WORK NO.			Hitachi Industrial Equipment Systems Co., Ltd.		NAKAJO WORKS DWG. NO.	1
2010-05-31 清水 関口 藍原			325 43066679			1