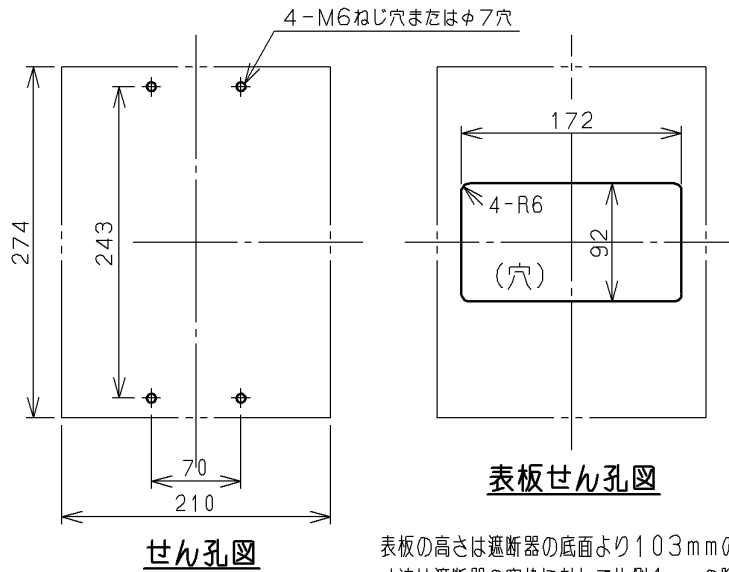
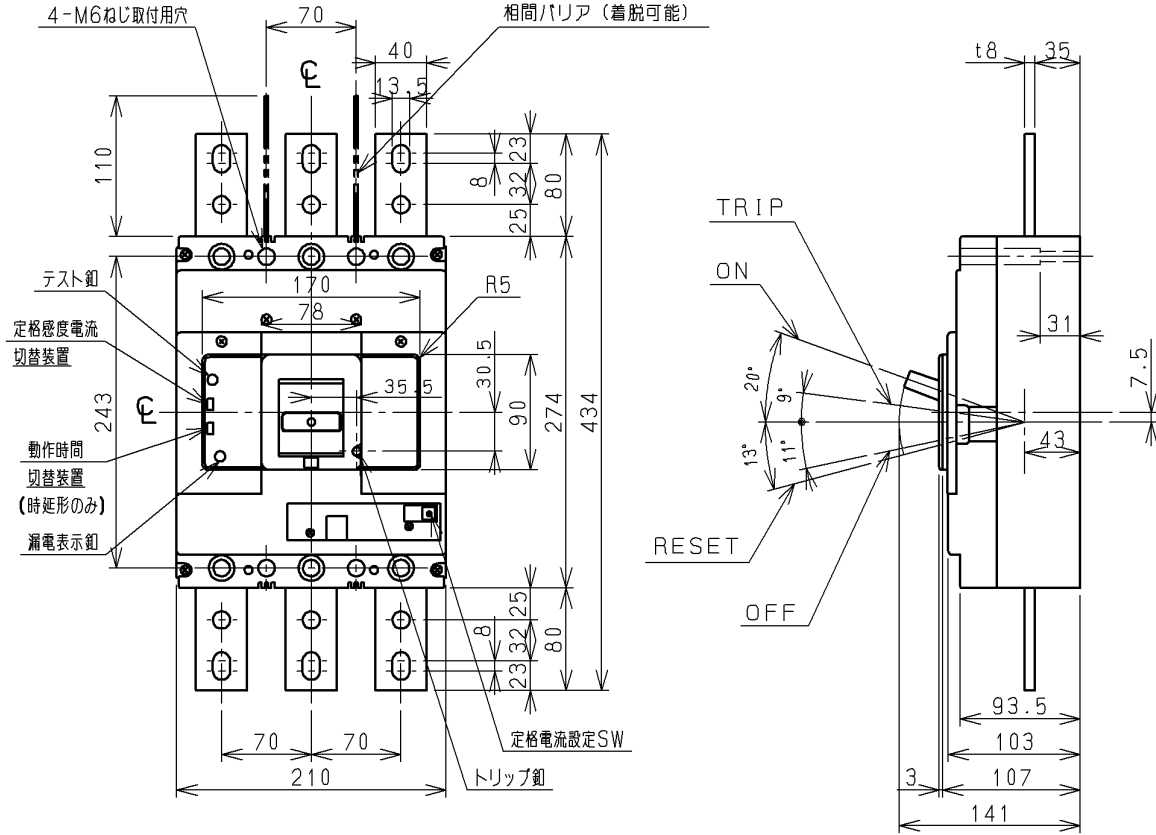


EX800B、RX800B 漏電遮断器 (表面形)

形式	極数	質量 (kg)	定格使用電圧 (AC、V)	定格電流 (A)	定格感度電流 (mA)	動作時間 (s)	基準周囲温度
EX800B	3	12.9	200-440 両用	400/450/500/ 600/700/800 可調整	100/200/500 切替式	高感形: 0.1以内	40℃
RX800B						時延形: 0.3/0.6/ 1.2 切替式	



付属装置		
表面接続用端子板		付
警報閉閉器	AL	C
補助閉閉器	AUX	C
テストリード線	TBL	

表板の高さは遮断器の底面より103mmの場合です。
寸法は遮断器の窓枠に対して片側1mmの隙間をもたせた場合です。

CUSTOMER			DWN. 監原	2003-11-22	REGD 2008-05 31	TITLE	REV.
QUANTITY			CHKD. 加藤	2003-11-22		寸法図	01
ORDER NO.			APPD. 加藤	2003-11-22			
WORK NO.			Hitachi Industrial Equipment Systems Co., Ltd.		NAKAJO WORKS DWG. NO.	325 43060573	SH. 1/1

2008-05-31 関口 加藤 加藤