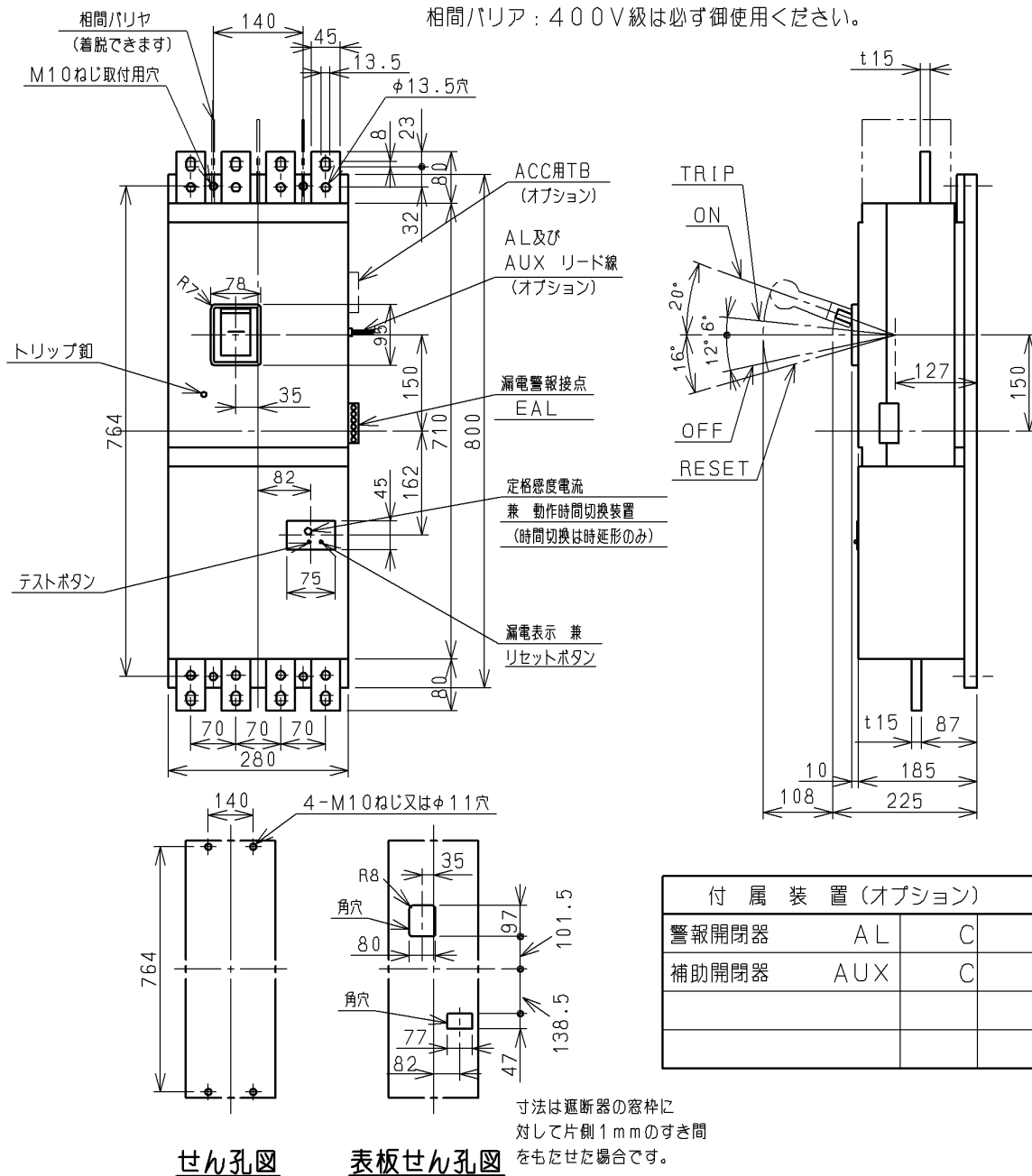


RF-1200KN 漏電遮断器 (新型漏電リレー使用品)

形式	極数	製品質量 (kg)	定格電圧 (AC, V)	定格電流 (A)	定格感度電流 (mA)	動作時間 (s)	基準周囲温度
RF-1200KN	4	51	440 または (200)	1200	50-100-200	高速形: 0.1以内 (時延形: 0.3-1.2) 切換式	40℃
					-500-1000 切換式 (100-200-500) 切換式		



付属装置 (オプション)		
警報開閉器	AL	C
補助開閉器	AUX	C

- 備考: 1) 周波数50Hzと60Hzは共用ではありませんので、注文時に指定してください。
 2) 定格使用電圧440Vと(200V)は共用できません。注文時に指定してください。
 3) 付属装置用リード線の長さは、指定の無い場合 0.5mです。

CUSTOMER			DWN.	早川	99-11-12		TITLE	RF-1200KN 表外形 寸法図	REV.	03
QUANTITY	ORDER NO.	WORK NO.	CHKD.	佐藤	99-11-12		NAKAJO WORKS DWG. NO.	325 43056251	SH.	1
2009-06-11, 桐生(雷), 小島(剛), 小島(剛)			APPD.	佐藤	99-11-12		Hitachi Industrial Equipment Systems Co., Ltd.	1	1	