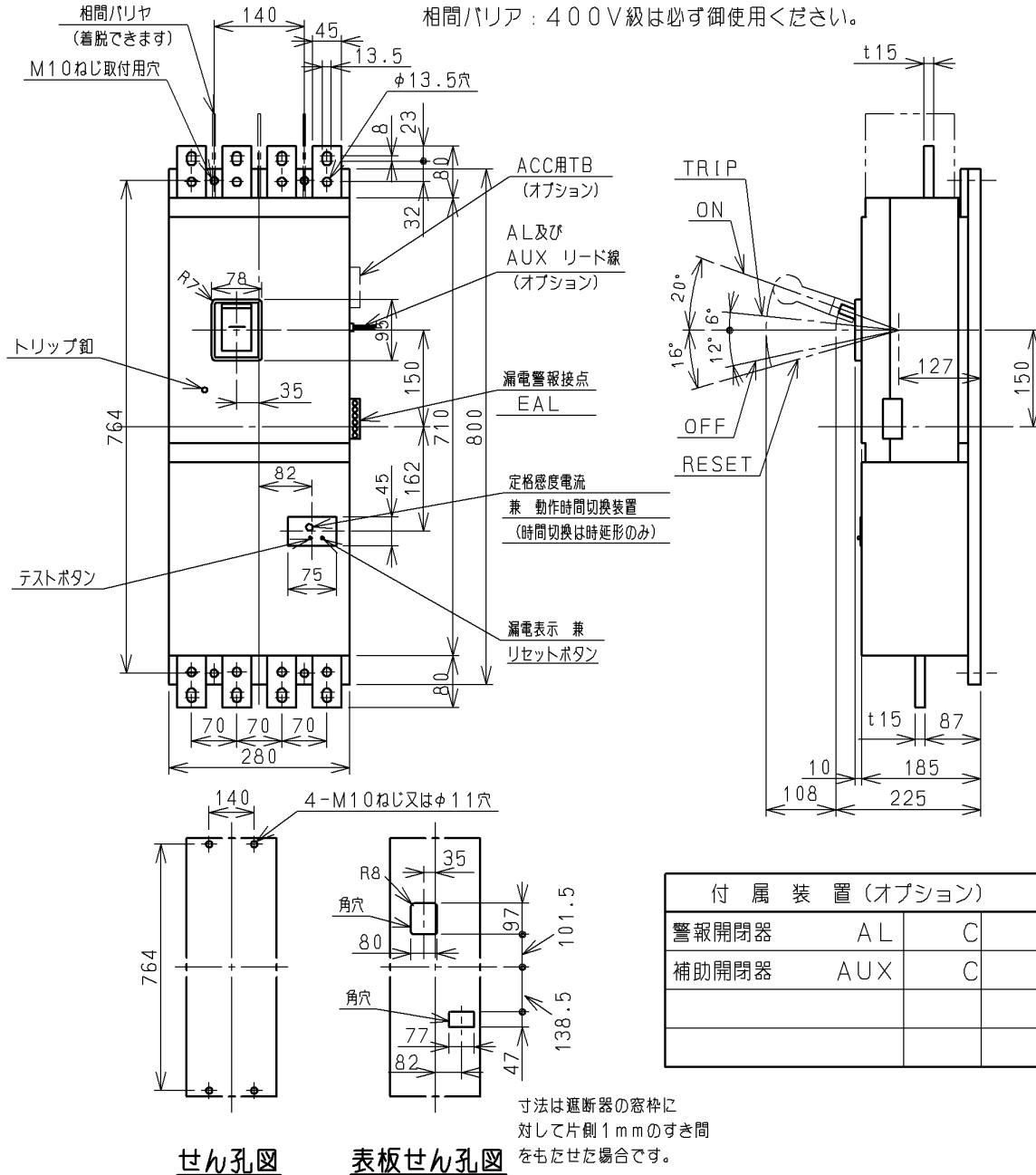


RF-1000KN 漏電遮断器 (新型漏電リレー使用品)

形式	極数	製品質量 (kg)	定格電圧 (AC, V)	定格電流 (A)	定格感度電流 (mA)	動作時間 (s)	基準周囲温度
RF-1000KN	4	51	440 または (200)	1000	50-100-200 -500-1000 切換式 (100-200-500) 切換式	高速形: 0.1以内 (時延形: 0.3-1.2) 切換式	40℃



付属装置 (オプション)		
警報開閉器	AL	C
補助開閉器	AUX	C

- 備考: 1) 周波数50Hzと60Hzは共用ではありませんので、注文時に指定してください。
 2) 定格使用電圧440Vと(200V)は共用できません。注文時に指定してください。
 3) 付属装置用リード線の長さは、指定の無い場合 0.5mです。

CUSTOMER			DWN. 監原 99-08-02		TITLE RF-1000KN 表形 寸法図	REV. 03
QUANTITY	ORDER NO.	WORK NO.	CHKD. 山田 99-08-02		NAKAJO WORKS DWG. NO. 325 43055722	SH. 1
APPD. 佐藤 99-08-02			Hitachi Industrial Equipment Systems Co., Ltd.		1	

③ 2009-06-11, 桐生(雷), 小島(剛), 小島(剛)