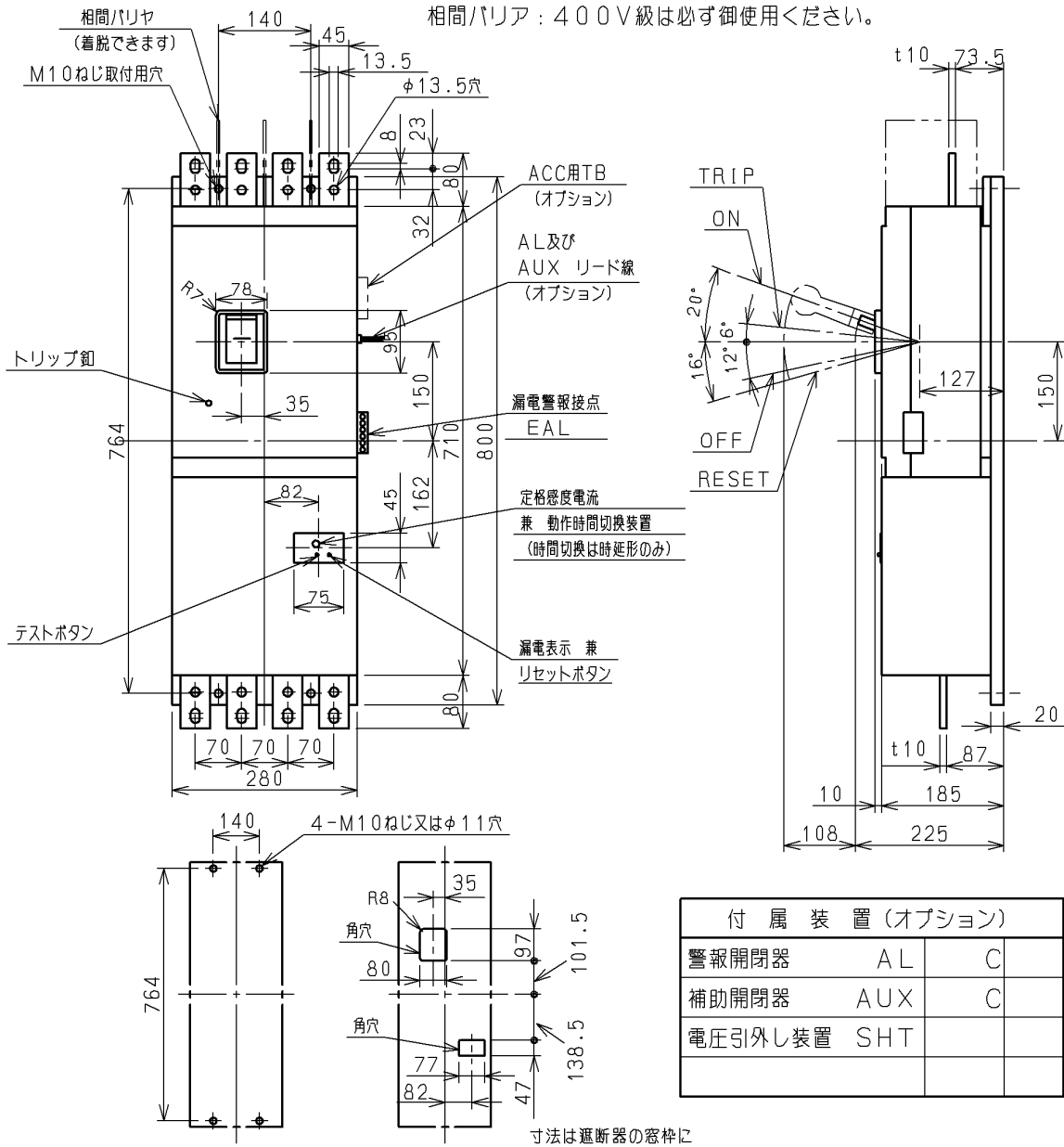


# RF-800KN 漏電遮断器 (新型漏電リレー使用品)

形式	極数	製品質量 (kg)	定格電圧 (AC, V)	定格電流 (A)	定格感度電流 (mA)	動作時間 (s)	基準周囲温度
RF-800KN	4	50	440 または (200)	700 800	50-100-200 -500-1000 切換式 (100-200-500) 切換式	高速形: 0.1以内 (時延形: 0.3-1.2) 切換式	40℃



せん孔図 表板せん孔図

- 備考: 1) 周波数50Hzと60Hzは共用ではありませんので、注文時に指定してください。  
 2) 定格使用電圧440Vと(200V)は共用できません。注文時に指定してください。  
 3) 付属装置用リード線の長さは、指定の無い場合 0.5mです。

CUSTOMER			DWN. 藍原 99-08-02	REGD 2011-03 08	TITLE RF-800KN 表面形 寸法図	REV. 04	
QUANTITY	ORDER NO.	WORK NO.	CHKD. 山田 99-08-02				
			APPD. 佐藤 99-08-02				
Hitachi Industrial Equipment Systems Co., Ltd.				NAKAJO WORKS DWG. NO. 325 43055719		SH. 1/1	

2011-03-08, 鈴木(健), 須貝, 藍原