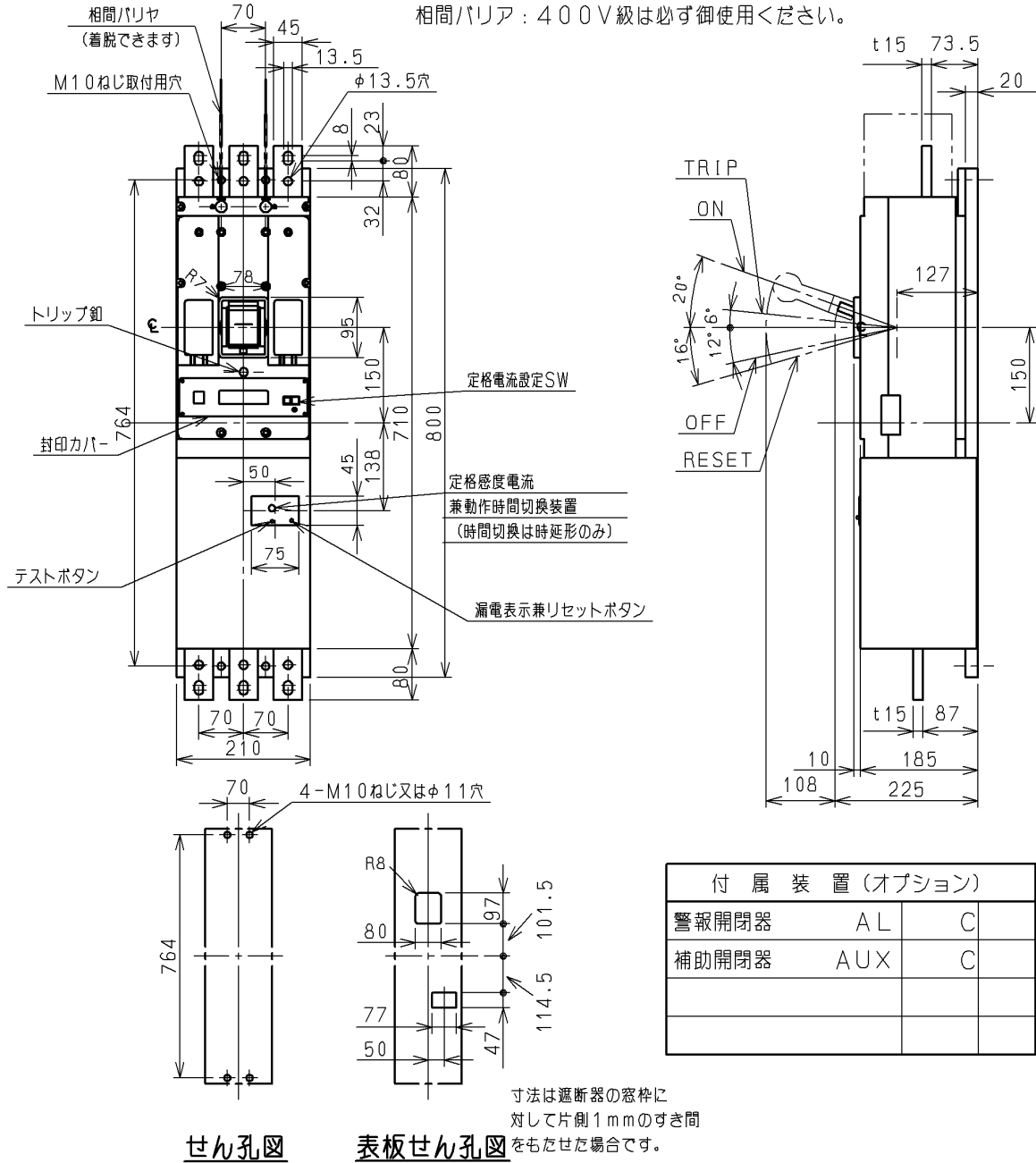


# RF-1200CBN 電子式漏電遮断器

形式	極数	製品質量 (kg)	定格電圧 (AC, V)	定格電流 (A)	定格感度電流 (mA)	動作時間 (s)	基準周囲温度
RF-1200CBN	3	42	200 または 440	600/700/800 1000/1200 (可調整)	50-100-200 -500-1000 切替式 (100-200-500) 切替式	高速形: 0.1以内 (時延形: 0.5-1.2) 切替式	40℃



付属装置 (オプション)		
警報開閉器	AL	C
補助開閉器	AUX	C

備考: 定格使用電圧200Vと440Vは共用できません。注文時に指定してください。

CUSTOMER			DWN. 加藤 97-11-06		TITLE	REV.
QUANTITY	ORDER NO.	WORK NO.	CHKD. 嶋野 97-11-06		寸法図	04
			APPD. 嶋野 97-11-06		Hitachi Industrial Equipment Systems Co., Ltd.	SH.
2009-06-11, 桐生(雷), 小島(剛), 小島(剛)			NAKAJO WORKS DWG. NO.		325 43052666	1/1