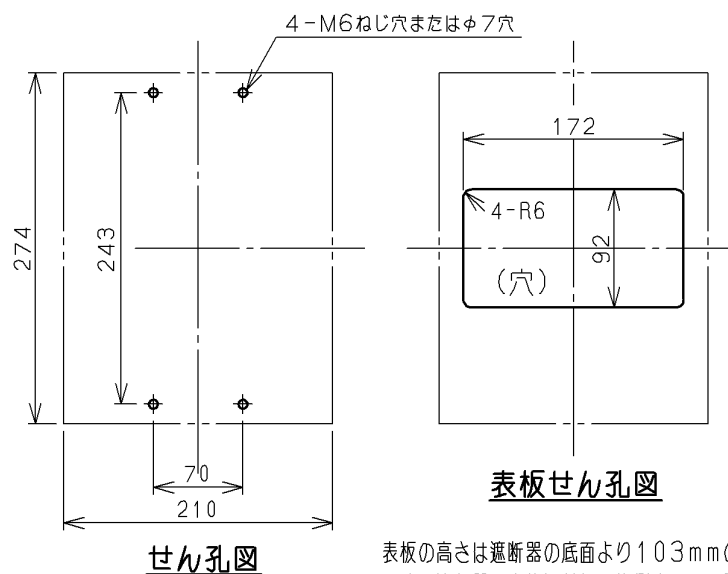
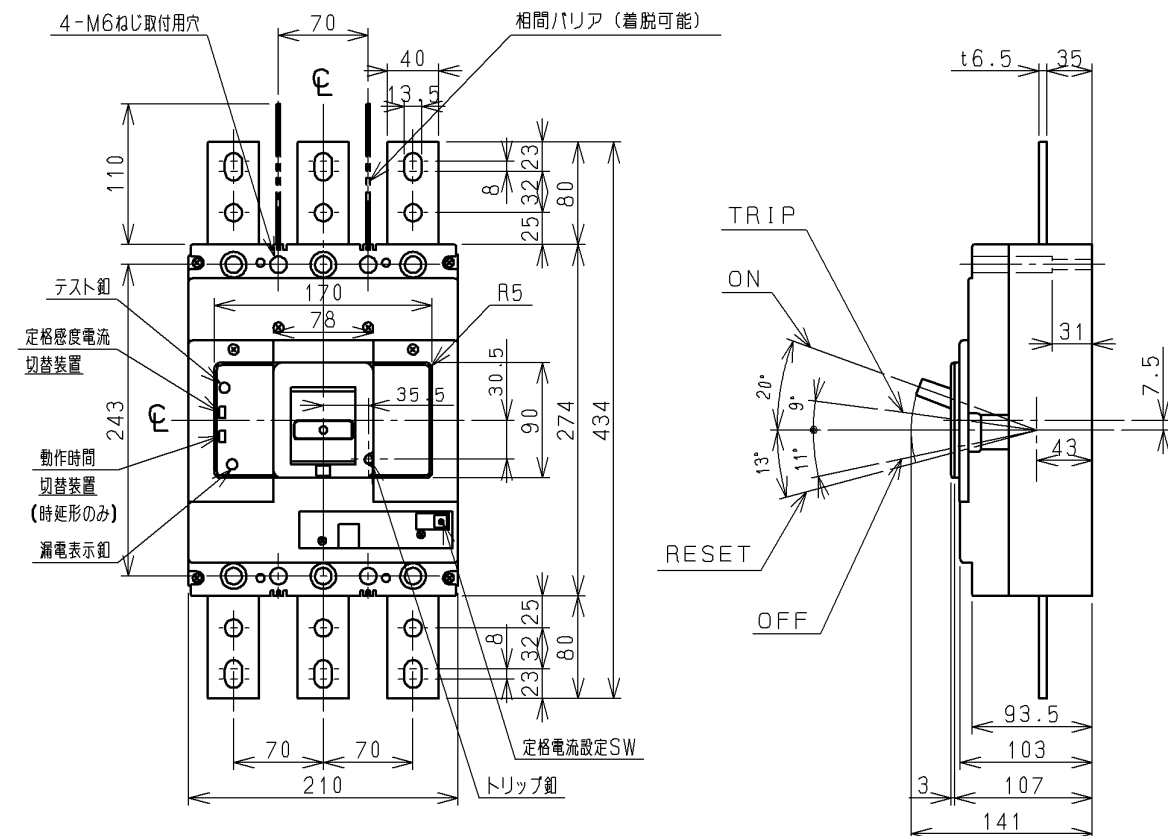


# EX600B、RX600B 漏電遮断器 (表面形)

形式	極数	質量 (kg)	定格使用電圧 (AC、V)	定格電流 (A)	定格感度電流 (mA)	動作時間 (s)	基準周囲温度
EX600B	3	10.6	200-440	300/350/400/	100/200/500	高感形: 0.1以内	40℃
RX600B			両用	500/600 可調整	切替式	時延形: 0.3/0.6/ 1.2 切替式	



付属装置		
表面接続用端子板		付
警報閉器	AL	C
補助閉器	AUX	C
テストリード線	TBL	

表板の高さは遮断器の底面より103mmの場合です。  
寸法は遮断器の窓枠に対して片側1mmの隙間をもたせた場合です。

CUSTOMER			DWN. 工肥 97-07-24		TITLE	REV.
QUANTITY			CHKD. 山田 97-07-24		寸法図	02
ORDER NO.			APPD. 佐藤 97-07-24			SH.
WORK NO.			Hitachi Industrial Equipment Systems Co., Ltd.		NAKAJO WORKS DWG. NO.	1
2008-05-31, 関口, 加藤, 加藤			325 43052171			1