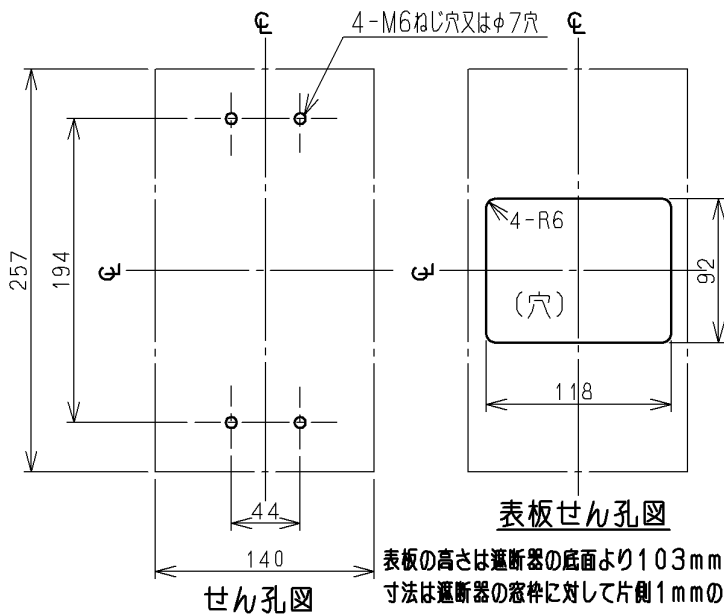
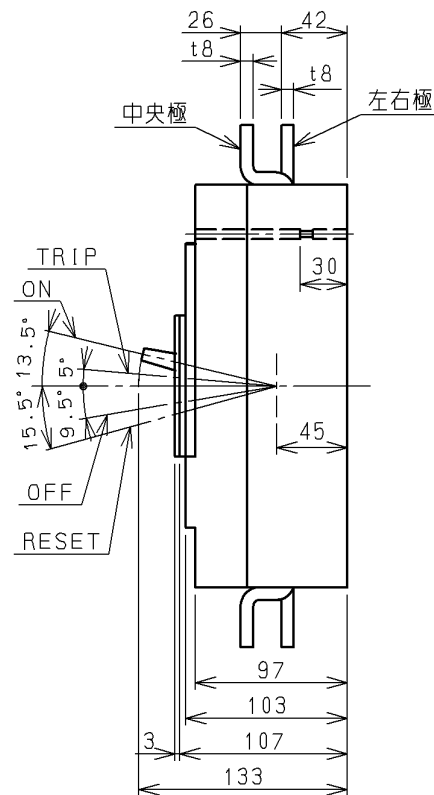
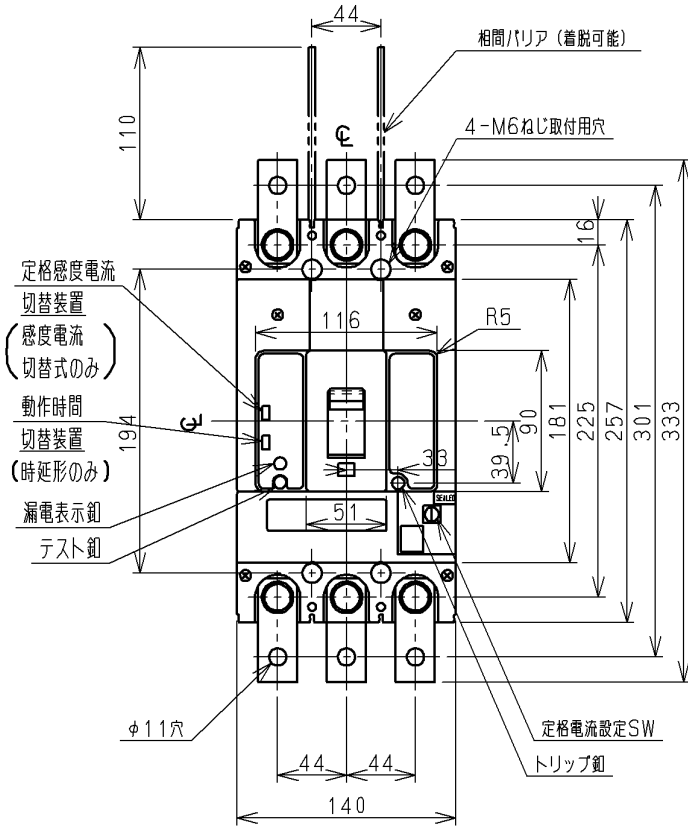


# EX400B、RX400B 漏電遮断器 (表面形)

形式	極数	質量 (kg)	定格使用電圧 (AC、V)	定格電流 (A)	定格感度電流 (mA)	動作時間 (s)	基準周囲温度
EX400B RX400B	3	6.5	200-440 両用	200/225/250/ 300/350/400 可調整	100/200/500 切替式 30	高感形: 0.1以内 時延形: 0.3/0.6/ 1.2 切替式 高感形: 0.1以内	40℃



付 属 装 置		
表面接続用端子板		付
警報閉閉器	AL	C
補助閉閉器	AUX	C
テストリード線	TBL	

CUSTOMER			DWN.	関口	97-07-24		TITLE	寸法図	REV.	05
QUANTITY			CHKD.	山田	97-07-24		NAKAJO WORKS DWG. NO.		SH.	
ORDER NO.			APPD.	佐藤	97-07-24				325 43052166	
WORK NO.			Hitachi Industrial Equipment Systems Co., Ltd.					1		

2012-02-07, 鈴木(健), 須貝, 関口