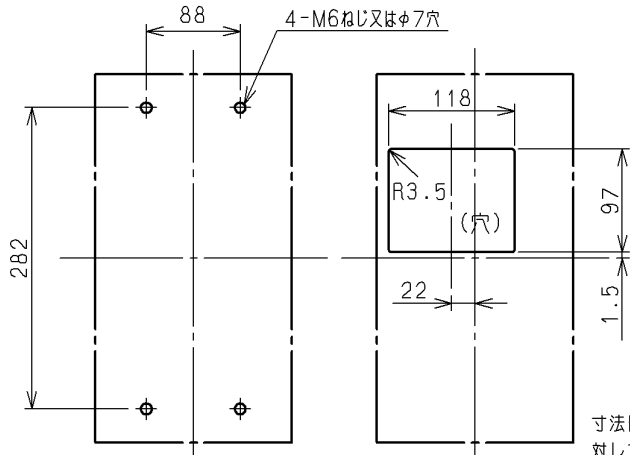
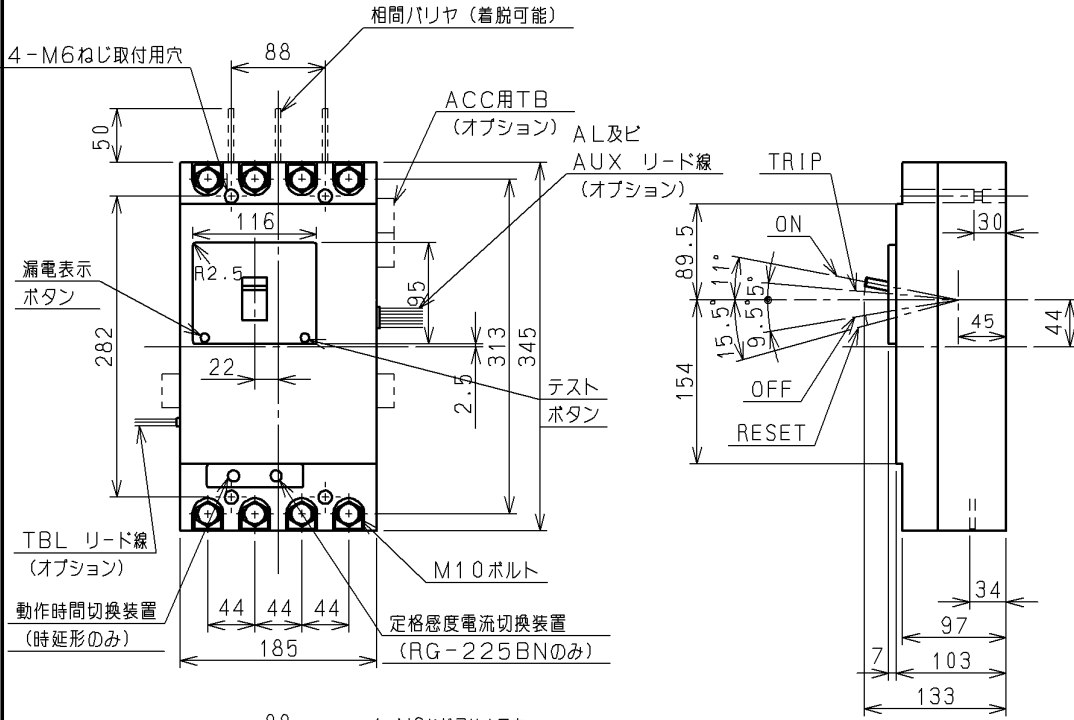


RG-225BN (H) 漏電遮断器

形式	極数	質量 (kg)	定格使用電圧 (AC, V)	定格電流 (A)	定格感度電流 (mA)	動作時間 (s)	基準周囲温度
RG-225BN	4	9.3	200-440 共用	125、150 (175)、200	100-200-500 切換式	高速形: 0.1以内 (時延形: 0.3-0.6 -1.2切換式)	40℃
RG-225BH				225	30	高速形: 0.1以内	



付 属 装 置 (オ プ シ ョ ン)		
警報開閉器	AL	C
補助開閉器	AUX	C
テストリード線	TBL	

寸法は遮断器の窓枠に
対して片側1mmのすき間
をもたせた場合です。

せん孔図 表板せん孔図

備考 付属装置用リード線長さは、指定の無い場合 全て0.5mです。

CUSTOMER			DWN. 桐生(雷) 1992-10-15		TITLE	REV.
QUANTITY			CHKD. 火田中 1992-10-15		寸法図	02
ORDER NO.			APPD. 寺岡 1992-10-15			SH.
WORK NO.			Hitachi Industrial Equipment Systems Co., Ltd.		NAKAJO WORKS DWG. NO.	1/1
2008-05-31 関口, 加藤, 加藤			325 43044618			