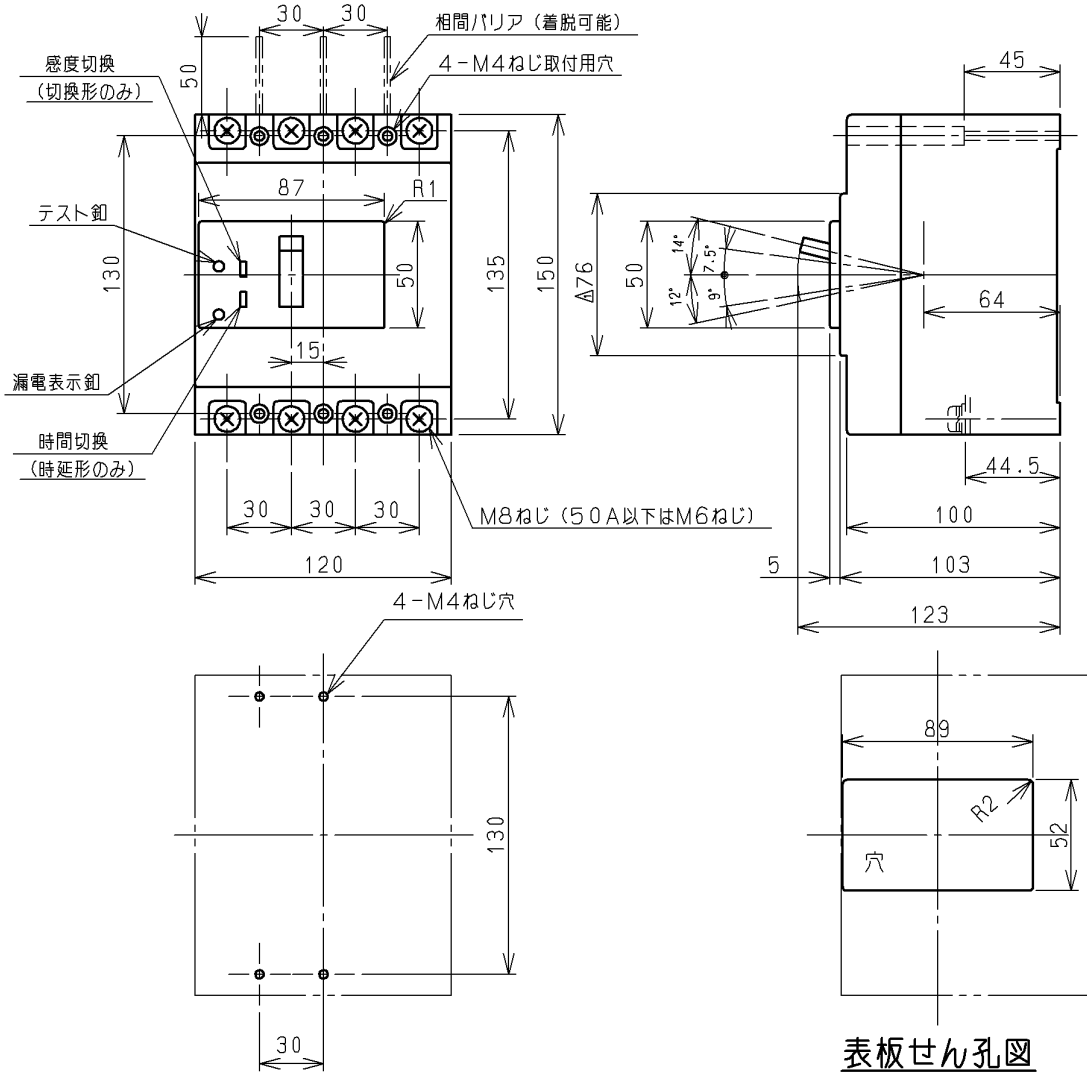


RX100 4P 漏電遮断器

形式	極数	質量 (kg)	定格使用電圧 (AC, V)	定格電流 (A)	定格感度電流 (mA)	動作時間 (s)	基準周囲温度
RX100	4	2.8	200-440 両用	(5)、(10)	30	高速形: 0.1以内	40℃
				15、20 30、(40) 50、60 75、100			



せん孔図

表板せん孔図

表板の高さは遮断器の底面より103mmの場合です。
寸法は遮断器の窓枠に対して片側1mmのすき間をもたせた場合です。

付属装置 (オプション)

警報開閉器	AL	C
補助開閉器	AUX	C
テストリード線	TBL	

CUSTOMER			DWN.	池田	1992-01-20	REGD 2008-12 25	TITLE	スندوق	REV.
QUANTITY	ORDER NO.	WORK NO.	CHKD.	池田	1992-01-20		25	寸法図	05
			APPD.	白山	1992-01-20				
			Hitachi Industrial Equipment Systems Co., Ltd.			NAKAJO WORKS DWG. NO.	325 43043390	SH.	1/1

2008-12-22 渡辺(調), 須貝, 藍原