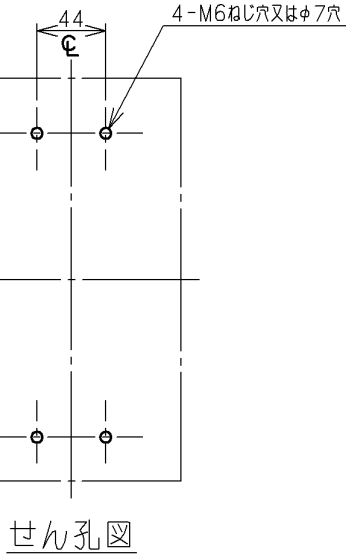
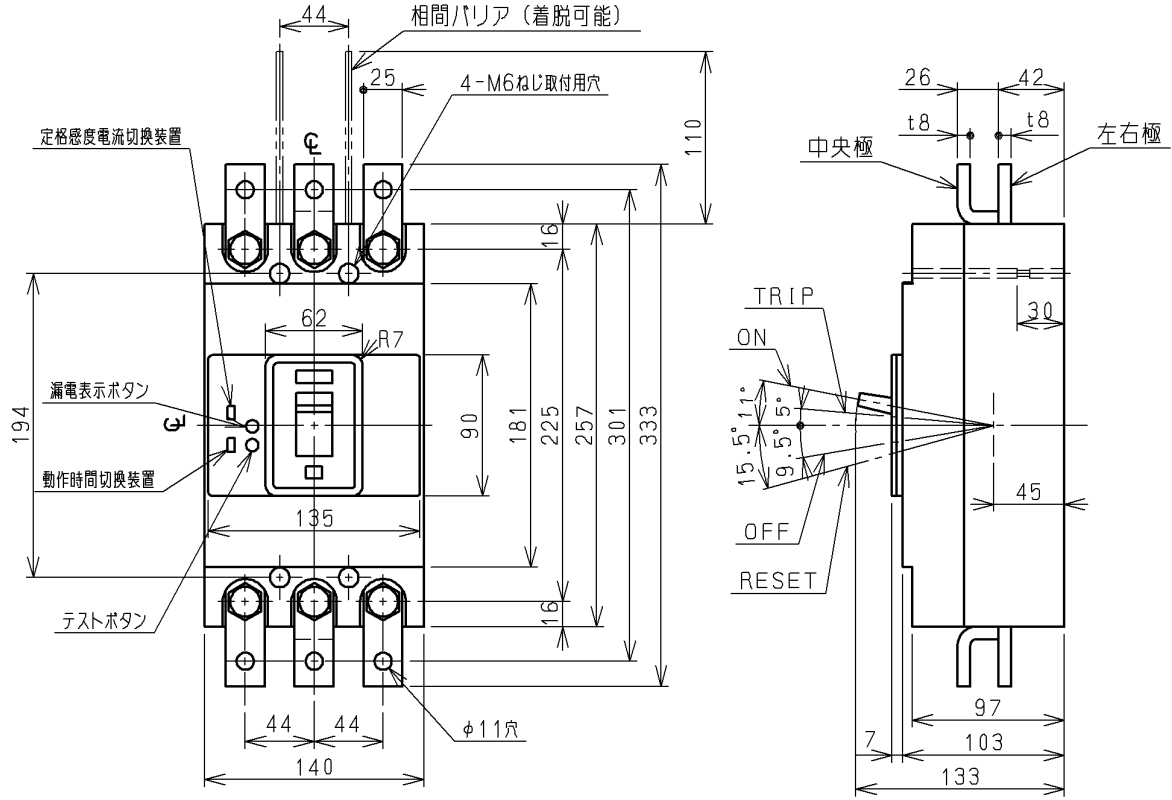


EX400 RX400 漏電遮断器

形式	種数	質量 (kg)	定格使用電圧 (AC、V)	定格電流 (A)	定格感度電流 (mA)	動作時間 (s)	基準周囲温度
EX400	3	6.6	200-440 両用	250 300	100/200/500 切替式	高速形: 0.1以内 時延形: 0.3/0.6/ 1.2 切替式	40℃
RX400				350 400		30	



付 属 装 置			
警報開閉器	AL	C	
補助開閉器	AUX	C	
テストリード線	TBL		

CUSTOMER			DWN.	吉崎	1991-07-25	REGD 2012-02 07	TITLE	寸法図	REV.	05
QUANTITY			CHKD.	嶋野	1992-07-13					
ORDER NO.			APPD.	寺岡	1992-07-13					
WORK NO.			Hitachi Industrial Equipment Systems Co., Ltd.			NAKAJO WORKS DWG. NO.	325 43042767	SH.	1	
2012-02-07 鈴木(健), 須貝, 関口								1		