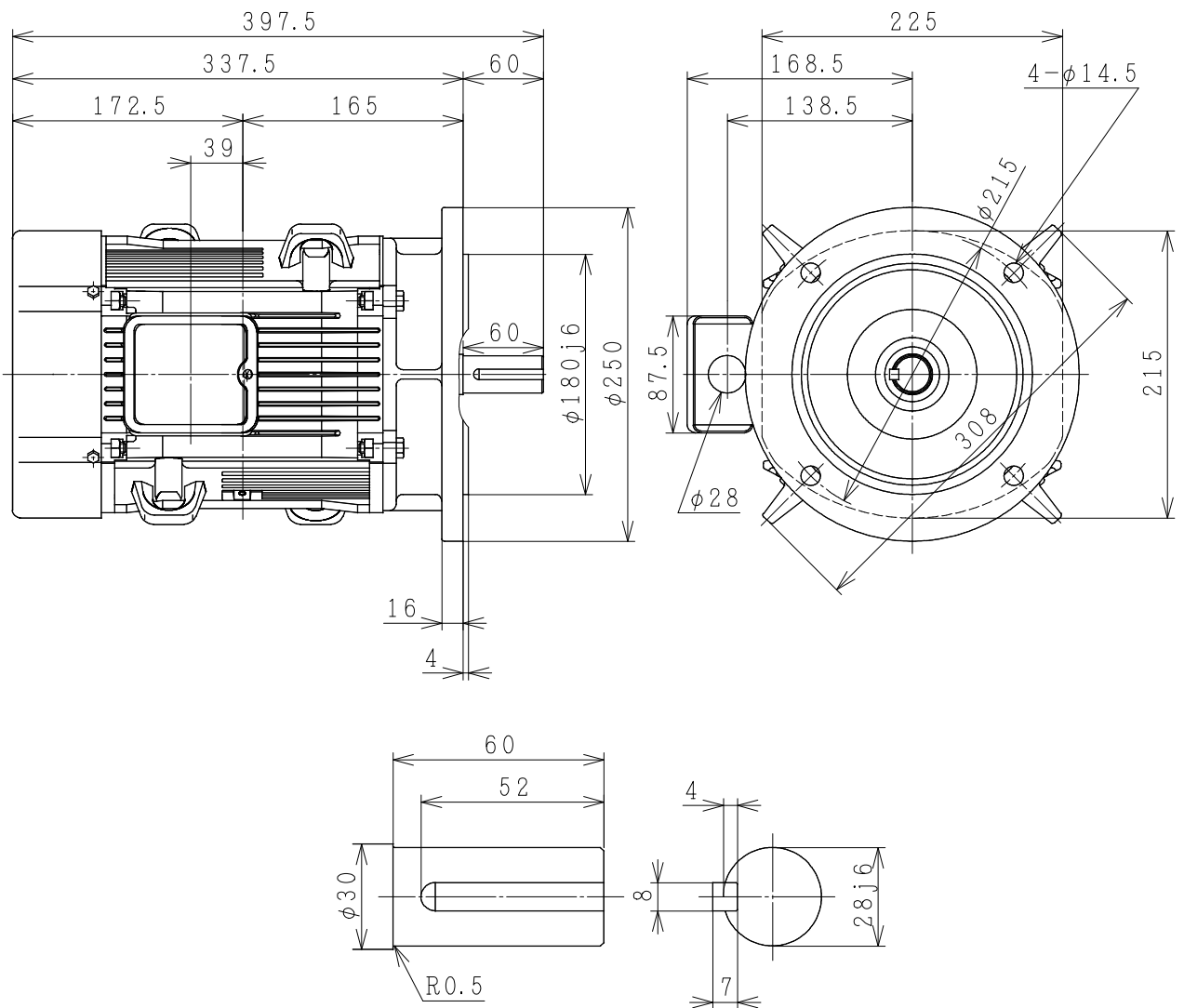


三相誘導電動機
THREE-PHASE INDUCTION MOTOR

出力 OUTPUT (HP)	形 TYPE	式 FORM	定格 RATING	電圧 VOLTAGE (V)	周波数 FREQ. (Hz)	同期回転速度 SYNC. SPEED (min ⁻¹)	極数 POLES	耐熱クラス TH. CLASS	質量 MASS (kg)
5HP	VTFO	HK	S1	220/380	50	3000	2	B	28
5HP	VTFO	HK	S1	220/380	50	1500	4	B	34.5
3HP	VTFO	HK	S1	220/380	50	1000	6	B	33



用途 USE _____ 付属品 ACCESSORY _____

備考 NOTICE

御注文主 CUSTOMER _____ 数量 QTY. _____ 受注番号 ORDER NO. _____ 作業番号 WORK NO. _____ REV. _____

DWN. D. Ishii	Oct-23-2008	寸法図 DIMENSIONS	NARASHINO DWG. NO. 3244R850695	SH.
CHKD. T. Shimozono	Dec-25-2008			
APPD. K. Kaihatsu	Dec-26-2008			

枠番 FRAME SIZE VTFOF-FF215 (112M)